

Wasser- und Heizkörperinstallationen einfach, schnell und sicher mit der

# INSTALLATIONS- BOX



# WASSER- UND HEIZKÖRPER-INSTALLATION

---

## Die professionelle Standardinstallation

Welcher Handwerker kennt das nicht?

Die Installation der Wasseranschlüsse ist, durch die Vielzahl der benötigten Kleinteile, Werkzeuge und Maschinen oft zeitraubend und kompliziert.



## INHALT

- 2 Die effektive Installation
- 4 Gute Gründe
- 8 Die Einsatzgebiete
- 10 Die Montage
- 12 Die Merkmale
- 14 Grenzenlose Möglichkeiten



So viel Material benötigen Sie, wenn Sie ohne Installationsbox installieren möchten!



Und so viel Material benötigen Sie, wenn Sie mit der Installationsbox arbeiten!

**Die professionelle Installation der Zukunft.  
Alles komplett in einer Box konfektioniert!  
Einfach, schnell, sicher!**

Die Lösung: Die Installationsboxen von WÜRTH  
Die Installationsboxen sind bereits vermessene und vorgefertigte Module für den Anschluss an sanitäre Rohrsysteme. Das erspart Ihnen und Ihren Mitarbeitern den Transport, die Konfektionierung und den Zusammenbau von vielen Einzelteilen auf der Baustelle.

**Mit der Installationsbox erzielen Sie  
eine Zeitersparnis von 50 % bis 80 %**

- Keine Einzelteile
- Erleichterung in der Verarbeitung und Logistik

# GUTE GRÜNDE

---

**Die Installationsboxen erleichtern Ihnen nicht nur die Arbeit und ersparen Ihnen wertvolle Arbeitszeit, sondern überzeugen auch Ihre Kunden mit fehlerfreier und professioneller Montage.**



## Ohne Installationsbox

### Fehleranfälligkeit

Bohren – Dübel setzen – schrauben – abdichten – isolieren – gipsen – verputzen: Sehr zeitaufwendig und viele Fehlerquellen.

### Unangenehme Geräusche

Mangelhafte, nicht komplette Wickelisolierungen sind eine Ursache für Schallbrücken und verursachen unangenehme Fließgeräusche.

### Feuchtigkeit und Schimmel

Blanke, nicht isolierte Stellen an den Fittings verursachen Kondenswasser und führen so zu feuchten Wänden und fördern Schimmelbildung.

### Sprünge und Risse

Das Benutzen von unterschiedlichen Materialien führt zu Ausdehnungen und Spannungen. Die Folgen sind Sprünge in den Fliesen und lockere Fugen.

### Überschwemmungen

Die erschwerte Montage der Anschlüsse führt nicht nur zu nervlichen Schäden, sondern auch zu Schäden an den Armaturen. Dies kann zu Überschwemmungen und Spannungsrissen führen.

### Energieverlust

Durch Schlitz im Mauerwerk vermindert sich der Dämmwert um die Hälfte. Das Resultat ist ein dementsprechend hoher Energieverlust.

### Unsichtbare Schäden

Wenn nur ein Montageteil mangelhaft ist, betrifft dies die gesamte Installation. Besonders unangenehm sind die Schäden unter dem Putz.

## Mit Installationsbox

### Alles sitzt perfekt!

Einpassen – fixieren – fertig:  
Mit der Installationsbox können Sie sicher sein, dass alles passt und absolut dicht ist.

- **Schnelle und einfache Montage**
- **Millimetergenaue Abstände**
- **Auf Dichtigkeit geprüft**

### Leiser Wasserfluss

Die optimale Schallentkopplung, durch komplett eingeschäumte und untereinander nicht verbundene Bauteile, ist verantwortlich für den leisen Wasserfluss.

### Trockene Wände

Der geschlossenzellige Schaumkörper umschließt die Fittings zu 100 %. Es gibt keine blanken Stellen und es kann sich kein Kondensat bilden. An trockenen Installationen bildet sich kein Schimmel.

### Stabiler Untergrund

Die Putz- und Fliesenträgerplatte der Installationsbox sichert einen dauerhaft stabilen Untergrund.

### Exakte Stichmaße

Durch die millimetergenauen Auslassführungen der Installationsbox, werden nicht nur die Nerven sondern auch die Armaturen geschont.

### Energiesparend

Der K-Wert der Installationsbox ist viel höher als bei einer 38er Ziegelwand. Durch diese optimale Dämmung wird Energie gespart. Somit bleibt Warmwasser warm und Kaltwasser kalt.

### Sicherheit über Jahrzehnte

Die Installationsbox besteht aus qualitativ hochwertigen Komponenten. Eine fachmännische Installation ist eine Sicherheitsgarantie für Jahrzehnte.

---

## Wir haben uns für die Installationsboxen entschieden, aufgrund ...

- ... der Verminderung der Fließgeräusche.
- ... der Verhinderung der Schimmelbildung.
- ... dem warm bleibenden Warmwasser.
- ... dem kalt bleibenden Kaltwasser.
- ... der Kosteneinsparung trotz höchster Qualität.
- ... der Vermeidung von Installationsfehlern, was uns Sicherheit bietet.



---

## Für uns sind die Installationsboxen ideal, weil ...

- ... wir unseren Endkunden höchsten Standard nach EnEV und Trinkwasserverordnung bieten können.
- ... Bauzeiten verkürzt und Absprachen vereinfacht werden.
- ... Mängel und Ärger vermieden werden.
- ... so eine schnelle und einfache Planung ermöglicht wird.
- ... Ausschreibungen schneller angefertigt werden können.





## Ich habe mich für die Installationsboxen entschieden, weil ...

- ... die Boxen mit dem von mir gewünschten Rohrsystem konfektioniert werden.
- ... nur Originalteile meines Rohrherstellers verbaut sind, dadurch auch 100 % DVGW zugelassen.
- ... mit der Box meine Stichmaße immer millimetergenau passen.
- ... da ich bei der Montage der komplett vormontierten Einheiten 50 % bis 80 % schneller bin.
- ... meine Bauabläufe optimiert werden und besser mit anderen Gewerken harmonieren.
- ... die perfekte Schallentkopplung selbst die Normen für das Mehrfamilienhaus übererfüllt.
- ... die optimale Wärmedämmung den aktuellsten Stand der Technik darstellt.
- ... die kondenswassersichere Box Schimmelbildung effektiv verhindert.
- ... für die Montage nur je ein einziges Werkzeug benötigt wird.
- ... die Dichtigkeit in der Wand vom Hersteller garantiert wird.
- ... nur ein einziges Bauteil pro Zapfstelle meine Logistikkosten deutlich senkt.
- ... ich die gängigsten Unterputzmischer ganz leicht montieren kann.

# DIE EINSATZ- GEBIETE

## WASCHBECKEN



## KÜCHENSPÜLE





**BADEWANNEN**



**BADEWANNE  
MIT UNTERPUTZMISCHER**



**BADEWANNE  
MIT AUFPUTZMISCHER**



**DUSCHE  
MIT UNTERPUTZMISCHER**



**DUSCHE  
MIT AUFPUTZMISCHER**

**DUSCHEN**

**ABSPERRVENTILE**



**ABSPERRVENTIL**



**ABSPERRVENTIL UND ZÄHLER**

**HEIZKÖRPER**



**WASCHMASCHINE**

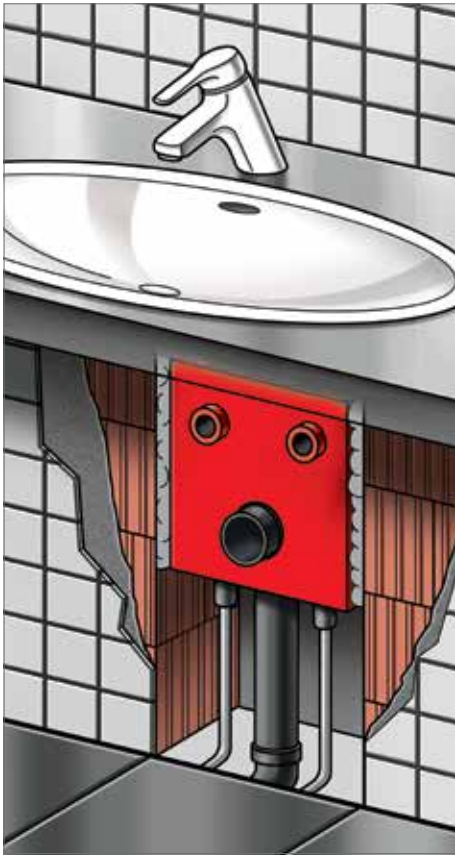


**SONSTIGE**



# DIE MONTAGE





**INSTALLATION IM MAUERWERK 1**

Kurzfilm:  
Einbau Mauerwerk



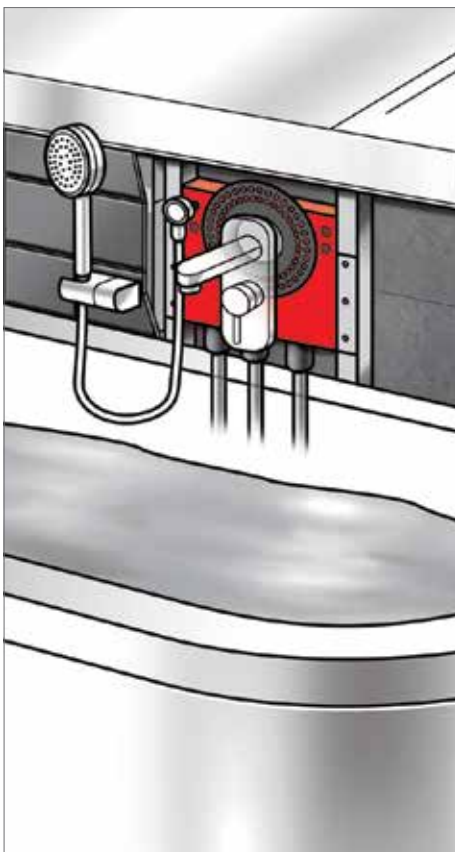
**PU-SCHAUM**  
Art.-Nr. 0892 142



**MONTAGELEHRE**  
Art.-Nr. 5275 400 000



**SCHAUMPISTOLE**  
Art.-Nr. 0891 152 4

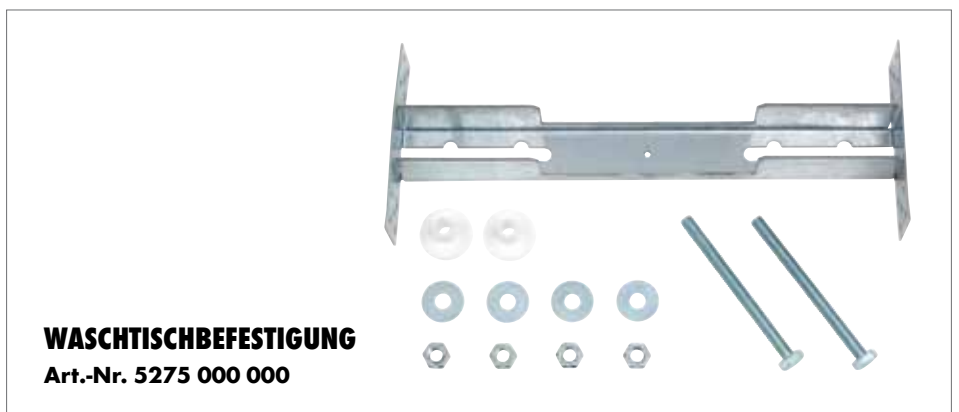


**INSTALLATION IM TROCKENBAU 2**

Kurzfilm:  
Einbau Trockenbau



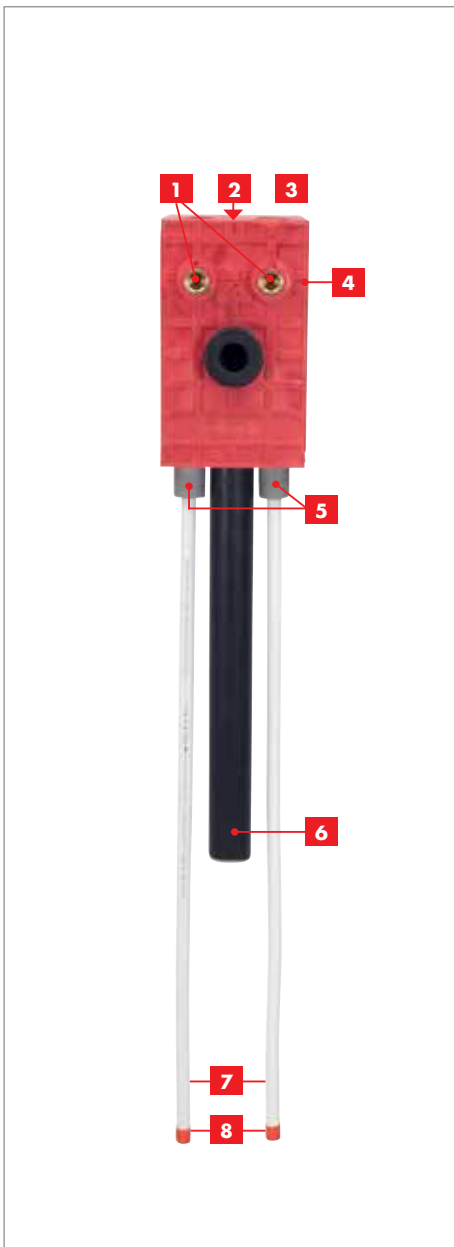
**BEFESTIGUNGSZANGE FÜR TROCKENBAUPROFILE**  
Art.-Nr. 5275 400 200



**WASCHTISCHBEFESTIGUNG**  
Art.-Nr. 5275 000 000

# DIE MERKMALE

## MAUERWERKSBOXEN



**1 Auf Dichtigkeit geprüfte Originalwandscheibe des ausgewählten Rohrsystems**

- Garantierte Dichtheit
- 100 % Gewährleistung und DVGW-Zulassung des Rohrherstellers

**2 Kennzeichnung der Boxenmitte**

- Schnelles Ausrichten

**3 Geschlossenzelliger Isolierschaumkörper mit Wärmedurchlasszahl  $\lambda = 0,024 \text{ W/m}\cdot\text{K}$**

- Perfekte Wärmedämmung
- Nimmt keine Feuchtigkeit auf - kondenswassersicher

**4 Kennzeichnung der Wandscheibenmitte**

- Einfache Höhenausrichtung der Box

**5 Vorisolierung ca. 5 cm**

- Einfaches Anfügen der Streckenisolierung

**6 Abwasserrohr in den  $\text{Ø } 40 \text{ \& } 50 \text{ mm}$**

- Auswahl je nach Einbausituation

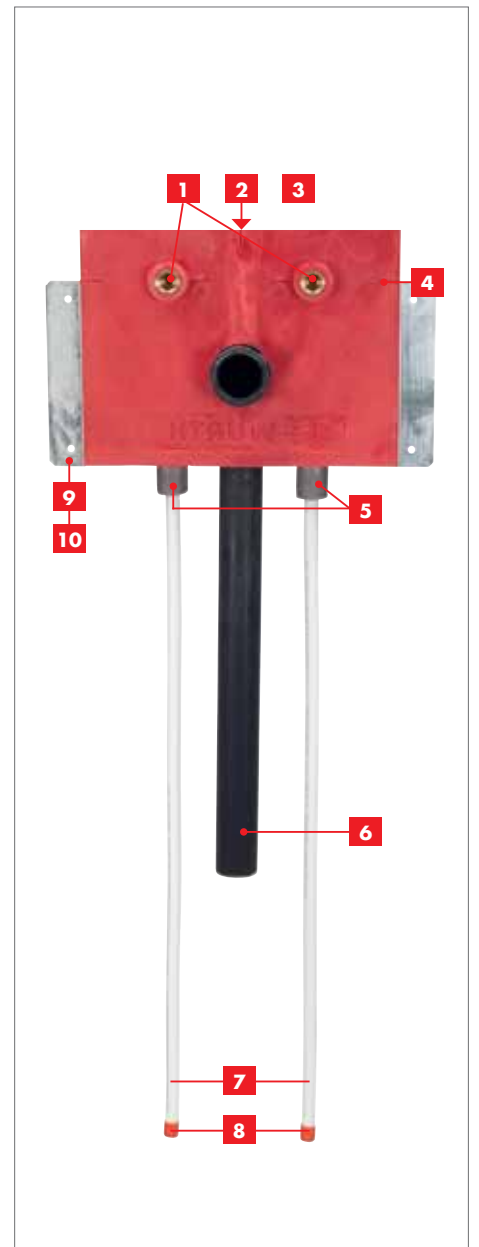
**Rohrlänge 1 m, bei Duschboxen 1,5 m ab Wandscheibe**

**7** • Immer ausreichende Länge zur Verbindung außerhalb der Wand

**8 Individuell ausgewähltes Rohrsystem**

- 100 % im System des Kunden
- Wahlweise DN 16 oder DN 20

## TROCKENBAUBOXEN



## TROCKENBAU



### 9 Befestigungsblech

- Verbinden direkt mit dem Trockenbauprofil mittels Befestigungszange

### 10 Die entscheidenden 0,6 mm

- Durch die leicht nach hinten versetzte Box, findet der Trockenbauer stets eine hervorragende Basis vor, ohne nacharbeiten zu müssen. Trockenbauplatten können plan aufgelegt werden. Es kommt nicht zur Buckelbildung.

### Schnelle Befestigung ohne Schrauben!



Die einzelnen Komponenten werden in Formen eingelegt und dann umschäumt. Die Verbindung untereinander und mit dem Baukörper besteht nur über den Schaum. Dadurch wird eine Schallentkopplung von nahezu 100 % erreicht.

Durch die Serienfertigung in Formen sind die Stichmaße immer millimetergenau.

## MAUERWERK

Durch die extra kleine Form sind nur geringe Stemm- und Spitzarbeiten nötig.

Die Putz- und Fliesenträgerplatte sichern einen dauerhaft stabilen Untergrund!

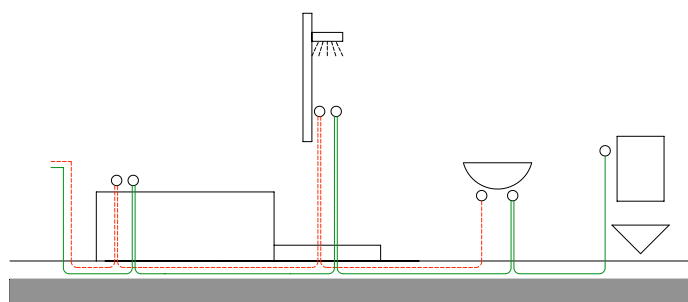


Die Wandscheiben werden vor dem Schäumen zusätzlich auf einzelnen Lochblechen verschraubt. Dies garantiert die Ausdrehsicherheit der Fittings (min.120 N).

# GRENZENLOSE MÖGLICHKEITEN

## Alle Rohrsysteme auch zum Durchschleifen erhältlich.

Zur Vermeidung von Stagnationswasser sollten Trinkwassersysteme als Ring- oder Reihenleitungen installiert werden. Hierzu wird eine doppelte Wandscheibe verwendet. Die Installationsbox bietet Ihnen auch für diese Anforderung die passende Lösung.



## Die Installationsboxen sind mit den folgenden **Rohrsystemen** lieferbar:

Alfasan, Connect Conel, Fränkische Alpex, Henco, Hakapress, I-Fit, Kelox, Kelit Hit, Mepla, Uponor, Mainpex, Pushfit, Prineto, Polysan, Rehau, Radopress, Roth, Revi, Sanimeister, Sanipex MT, SIS, Tece, Viega Sanfix Fosta, Viega Raxofix, Valsir, Winkler, Wavin.

**Heizkörperboxen zusätzlich mit:** Kupfer

## Die Installationsboxen für Bade- und Duschwannen können mit den folgenden **Unterputzeinbaukörpern** konfektioniert werden:

Hansa Bluebox (mit/ohne Vorabspernung), Hansgrohe iBox universal, Kludi FLEXX.BOXX, Ideal Standard EasyBox, Grohe Rapido E und Rapido T

## SPRITZWASSERHÜLSE

Art. Nr. 5275 400 100



### Zur Abdichtung von Wandscheiben.

- Die Spritzwasserhülse verhindert das Eintreten von Wasser in die Wand und bietet dauerhafte Sicherheit. So können keine verdeckten Schäden entstehen.

# DER INSTALLATIONSBOX-FINDER

Ist Ihr Rohrsystem oder der gewünschte Unterputzeinbaukörper hier nicht aufgeführt? Bitte prüfen Sie die permanent aktualisierte Liste in unserem Installationsbox-Finder unter: [www.wuerth.de/installationsbox](http://www.wuerth.de/installationsbox)



Mit dem QR-Code gelangen Sie direkt zu unseren Montagevideos. Schauen Sie mal rein!



# INSTALLATIONS- BOX

Adolf Würth GmbH & Co. KG  
74650 Künzelsau  
T +49 7940 15-0  
F +49 7940 15-1000  
info@wuerth.com  
www.wuerth.de

© by Adolf Würth GmbH & Co. KG  
Printed in Germany.  
Alle Rechte vorbehalten.  
Verantwortlich für den Inhalt:  
Abt. PCH/Aljona Risch  
Redaktion: Abt. GMV/Joachim Hellmann

Nachdruck, auch auszugsweise, nur mit Genehmigung.  
SBRO040830 - GMV - DDK - CO - 10' - 7/18  
Gedruckt auf umweltfreundlichem Papier.

Wir behalten uns das Recht vor, Produktveränderungen, die aus unserer Sicht einer Qualitätsverbesserung dienen, auch ohne Vorankündigung oder Mitteilung jederzeit durchzuführen. Abbildungen können Beispiellabbildungen sein, die im Erscheinungsbild von der gelieferten Ware abweichen können. Irrtümer behalten wir uns vor, für Druckfehler übernehmen wir keine Haftung. Es gelten unsere allgemeinen Geschäftsbedingungen.

