

# SEITENSCHUTZ- SYSTEME



# INHALTSVERZEICHNIS

	Seite
Seitenschutzsystem STANDARD	4 – 5
Seitenschutzsystem PLUS	6 – 7
Seitenschutzsystem KURZ	8 – 9
Seitenschutzsystem WAND	10 – 11
Seitenschutzsystem LICHTKUPPEL	12 – 13
Seitenschutzsystem SICHERHEITSWEG	14 – 15
Seitenschutzsystem TÜR	16
Seitenschutzsystem ABGRENZUNG	17
EINZELKOMPONENTEN	18 – 19

## BESTELLUNG VON SEITENSCHUTZ- SYSTEM- KOMPONENTEN

Bei einer Bestellung von Seitenschutzsystem-Komponenten fallen zusätzliche Frachtkosten an. Weiterhin ist bei kurzen Systemen kleiner 20 m mit einem Mindermengen-Zuschlag zu rechnen (auch bei Teilsystemen einer Gesamtanlage). Bitte wenden Sie sich an Ihren Würth Außendienst.

### KENNEN SIE SCHON ...

#### WÜRTH SECUDOC – REVISIONSVERWALTUNG IM BEREICH ABSTURZSICHERUNG

**Ihr effizientes und intuitives Tool zur Dokumentation sowie Revision/Wartung im Bereich Absturzsicherung und PSAgA.**



Würth SecuDoc ist Ihre Anwendung zur einfachen Dokumentation und Revision bzw. Wartung im Bereich Absturzsicherung und PSAgA. Mit Würth SecuDoc behalten Sie jederzeit den Überblick und sparen wertvolle Zeit bei der Verwaltung. Somit schaffen Sie sich wieder Freiräume für Ihr Kerngeschäft.

#### Ihre Vorteile im Überblick:

- Daten überall und jederzeit über sicheren Account einsehbar und bearbeitbar
- Nutzbar über mobile Endgeräte und am Desktop
- Bild-, Sprach- und Videoaufnahmen sowie Dateien direkt zu Projekten hinzufügen
- Zeitersparnis bei der Dokumentation und Revision der Produkte durch direkten Datei-Upload und praktische Vorlagen
- Verknüpfung von dem Würth Produkt-Barcode (Bereich Absturzsicherung) mit der Software
- Erinnerungen an Revisionen per E-Mail möglich

Weitere Informationen unter: [wuerth.de/secudoc](http://wuerth.de/secudoc)

 **WÜRTH** | SECUDOC

## Das Seitenschutzsystem für eine schnelle und sichere Montage.

Die revolutionären temporären Würth Seitenschutzsysteme ermöglichen eine einfache und schnelle Montage während der Errichtung oder der Instandhaltung von Gebäuden oder sonstigen Baukonstruktionen. Dies wird insbesondere durch das geschützte Klemmsystem und den Umstand, dass der Pfosten bereits zusammengebaut ausgeliefert wird, ermöglicht. Der Pfosten wird lediglich aufgeklappt. Das Klemmsystem ist bereits so vormontiert, dass der Handlauf und die Knieleiste einfach eingelegt und angeschraubt werden können. Durch diesen Umstand ist eine Einmannmontage ohne großen Aufwand möglich. Der Abstand zwischen den Pfosten kann bis zu 2,8 m gewählt werden. Die Geländersysteme sind geprüft nach der DIN EN 13374:2019 Klasse A+B. Seitenschutzsysteme der Klasse A/B dürfen bis zu einem Neigungswinkel der Arbeitsfläche zur Horizontalen von 10°/30° eingesetzt werden. Die Seitenschutzsysteme STANDARD, KURZ und PLUS sind untereinander kombinierbar.

### Seitenschutzsystem STANDARD und KURZ

- Höhenverstellung bis 3 cm
- Winkeleinstellung von 6°, 16° und 30°
- Das Geländersystem ist komplett klappbar
- Attikalose Montage ist durch das Hinzufügen von zusätzlichen Ballastgewichten möglich und zugelassen
- Fußleistenmontage ist einfach umsetzbar
- Die Gesamthöhe an der höchsten Stelle beträgt 116 cm

### Seitenschutzsystem PLUS

- Höhenverstellung bis 20 cm
- Winkeleinstellung von 6°, 16° und 30°
- Das Geländersystem ist komplett klappbar
- Attikalose Montage ist durch das Hinzufügen von zusätzlichen Ballastgewichten möglich und zugelassen
- Fußleistenmontage ist einfach umsetzbar

### Seitenschutzsystem WAND

- Pfosten kann bis zu 8 cm von der Befestigungsebene entfernt werden

### Seitenschutzsystem LICHTKUPPEL

- Der Pfostenabstand beträgt bis zu 2,8 m

Ebenso beinhaltet das Würth Seitenschutzsystem die nachstehend angeführten Ausführungsvarianten, welche im Anschluss näher erläutert werden:

### Seitenschutzsystem SICHERHEITSWEG

### Seitenschutzsystem TÜR

### Seitenschutzsystem ABGRENZUNG

**DEINE SINNE  
SIND DEIN KAPITAL**

Weitere Informationen unter:  
[www.wuerth.de/arbeitsschutz](https://www.wuerth.de/arbeitsschutz)





Seitenschutzsystem

# STANDARD

Das revolutionäre Geländersystem, geprüft nach DIN EN 13374:2019 Klasse A+B, ermöglicht eine einfache Montage insbesondere durch das geschützte Klemmsystem, sowie durch den Umstand, dass der Geländerpfosten in vormontiertem Zustand ausgeliefert wird. Die 3D gefrästen Eckverbinder geben dem Geländersystem den nötigen Halt in den Ecken.

Da die Abstände bis zu 2,8 m geprüft sind, ist eine effiziente Montage sowie Planung des Würth Geländersystems möglich.



Winkleinstellung  
von 6°, 16° und 30°



## Dachgeländer STANDARD ohne Fußleiste

Bereits die Standard Ausführung ist mit den nachstehend angeführten Funktionen ausgestattet:

- Höhenverstellung bis 3 cm
- Winkeleinstellung von 6°, 16° und 30°
- Das Geländersystem ist komplett klappbar
- Die Gesamthöhe an der höchsten Stelle beträgt 116 cm
- Geprüft nach DIN EN 13374:2019 Klasse A+B
- STANDARD System auch mit Kunststoffgewichten erhältlich

**Art.-Nr. 0838 906 760**  
**Pfostenabstand**  
**250 bis 280 cm / lfm**

**Art.-Nr. 0838 906 761**  
**Pfostenabstand**  
**220 bis 250 cm / lfm**

**Art.-Nr. 0838 906 762**  
**Pfostenabstand**  
**bis 220 cm / lfm**

- Für Attikahöhe ab 15 cm (siehe Montageanleitung)

## Dachgeländer STANDARD mit Fußleiste

Bereits die Standard Ausführung ist mit den nachstehend angeführten Funktionen ausgestattet:

- Höhenverstellung bis 3 cm
- Winkeleinstellung von 6°, 16° und 30°
- Das Geländersystem ist komplett klappbar
- Die Gesamthöhe an der höchsten Stelle beträgt 116 cm
- Fußleiste inklusive Befestigungsmaterial
- Attikalose Montage ist durch das Hinzufügen von zusätzlichen Ballastgewichten möglich und auch zugelassen
- Geprüft nach DIN EN 13374:2019 Klasse A+B
- STANDARD System auch mit Kunststoffgewichten erhältlich

**Art.-Nr. 0838 906 763**  
**Pfostenabstand**  
**250 bis 280 cm / lfm**

**Art.-Nr. 0838 906 764**  
**Pfostenabstand**  
**220 bis 250 cm / lfm**

**Art.-Nr. 0838 906 765**  
**Pfostenabstand**  
**bis 220 cm / lfm**

- Für Attikahöhe von 5 bis 15 cm (siehe Montageanleitung)

## Seitenschutzsystem

# PLUS

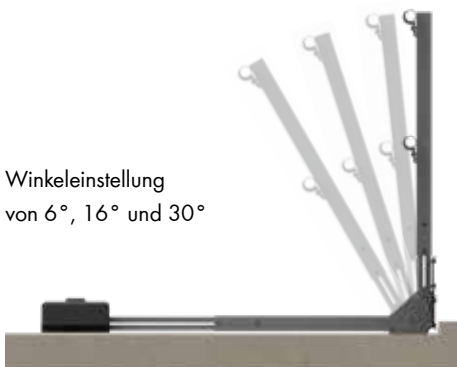
Das geschützte Seitenschutzsystem PLUS ist ein Geländersystem das alle Anforderungen, die vom Bauwerk, Architekten und Monteur gestellt werden, erfüllt. Das in mehreren Stufen höhenverstellbare System ermöglicht eine Überbrückung von Gefälledifferenzen bis zu 20 cm. Die Gesamthöhe an der höchsten Stelle des Seitenschutzsystems PLUS beträgt 136 cm.

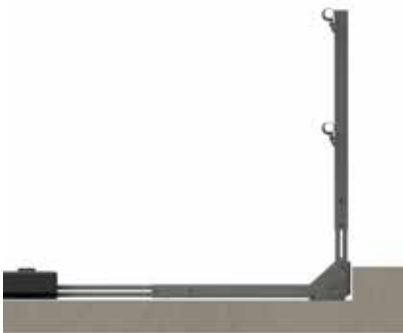
Das System kann auch mit nicht ausgefahrenem Ausleger montiert werden, welches eine Auslegerlänge von 108 cm bis 148 cm bedeutet und dadurch bei Platzknappheit am Dach (z.B. Sonnenkollektoren oder Industriedächer) einen großen Vorteil bietet. Das Seitenschutzsystem PLUS ist komplett klappbar bzw. kann in einem Winkel von 6°, 16° oder 30° geneigt werden, diese Eigenschaft

spielt eine Rolle bei Anforderungen an die Objektoptik.

Das Geländersystem PLUS ist für die Montage an der Attika mit einem Pfostenabstand von 280 cm geprüft und zugelassen. Die 3D gefrästen Eckverbinder geben dem Geländersystem PLUS den nötigen Halt in den Ecken.

Winklereinstellung  
von 6°, 16° und 30°





## Dachgeländer PLUS ohne Fußleiste

Das Dachgeländer PLUS ist mit den nachstehend angeführten Funktionen ausgestattet:

- Höhenverstellung bis 20 cm
- Winkeleinstellung von 6°, 16° und 30°
- Das Geländersystem ist komplett klappbar
- Die Gesamthöhe an der höchsten Stelle beträgt 136 cm
- Geprüft nach DIN EN 13374:2019 Klasse A+B
- PLUS System auch mit Kunststoffgewichten erhältlich

**Art.-Nr. 0838 906 766**  
**Pfostenabstand**  
**250 bis 280 cm / lfm**

**Art.-Nr. 0838 906 767**  
**Pfostenabstand**  
**220 bis 250 cm / lfm**

**Art.-Nr. 0838 906 768**  
**Pfostenabstand**  
**bis 220 cm / lfm**

- Für Attikahöhe ab 15 cm (siehe Montageanleitung)

## Dachgeländer PLUS mit Fußleiste

Das Dachgeländer PLUS ist mit den nachstehend angeführten Funktionen ausgestattet:

- Höhenverstellung bis 20 cm
- Winkeleinstellung von 6°, 16° und 30°
- Das Geländersystem ist komplett klappbar
- Die Gesamthöhe an der höchsten Stelle beträgt 136 cm
- Fußleiste inklusive Befestigungsmaterial
- Attikalose Montage ist durch das Hinzufügen von zusätzlichen Ballastgewichten möglich und auch zugelassen
- Geprüft nach DIN EN 13374:2019 Klasse A+B
- PLUS System auch mit Kunststoffgewichten erhältlich

**Art.-Nr. 0838 906 769**  
**Pfostenabstand**  
**250 bis 280 cm / lfm**

**Art.-Nr. 0838 906 770**  
**Pfostenabstand**  
**220 bis 250 cm / lfm**

**Art.-Nr. 0838 906 771**  
**Pfostenabstand**  
**bis 220 cm / lfm**

- Für Attikahöhe von 5 bis 15 cm (siehe Montageanleitung)



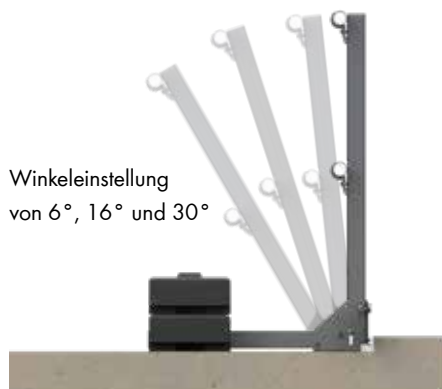
Seitenschutzsystem

# KURZ

Das revolutionäre Geländersystem KURZ ist **der** Problemlöser bei Platzknappheit am Dach (z.B. Sonnenkollektoren oder Industriedächer), da lediglich eine Auslegerlänge von 75 cm gegeben ist. Das bedeutet, dass das gesamte Geländersystem die Möglichkeit bietet, auch während Bauarbeiten eingesetzt zu werden, da keine langen Ausleger vorhanden sind.

Das Geländersystem KURZ ist geprüft nach DIN EN 13374:2019 Klasse A+B. Es ermöglicht eine einfache Montage insbesondere durch das geschützte Klemmsystem, sowie durch den Umstand, dass der Geländerpfosten in vormontiertem Zustand ausgeliefert wird.

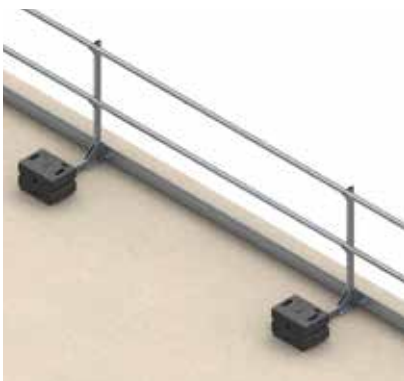
Da die Abstände bis zu 2,8 m geprüft sind, ist eine effiziente Montage sowie Planung des Geländersystems KURZ möglich. Die 3D gefrästen Eckverbinder geben dem Geländersystem KURZ den nötigen Halt in den Ecken.



Winklereinstellung  
von 6°, 16° und 30°







## Dachgeländer KURZ ohne Fußleiste

Das Geländersystem KURZ ist mit den nachstehend angeführten Funktionen ausgestattet:

- Höhenverstellung bis 3 cm
- Winkeleinstellung von 6°, 16° und 30°
- Das Geländersystem ist klappbar
- Fußleistenmontage ist einfach umsetzbar
- Die Gesamthöhe an der höchsten Stelle beträgt 116 cm
- Geprüft nach DIN EN 13374:2019 Klasse A+B
- KURZ System auch mit Kunststoffgewichten erhältlich

**Art.-Nr. 0838 906 772**  
**Pfostenabstand**  
**250 bis 280 cm / lfm**

**Art.-Nr. 0838 906 773**  
**Pfostenabstand**  
**220 bis 250 cm / lfm**

**Art.-Nr. 0838 906 774**  
**Pfostenabstand**  
**bis 220 cm / lfm**

- Für Attikahöhe ab 15 cm (siehe Montageanleitung)

## Dachgeländer KURZ mit Fußleiste

Das WÜRTH KURZ Geländersystem ist mit den nachstehend angeführten Funktionen ausgestattet:

- Höhenverstellung bis 3 cm
- Winkeleinstellung von 6°, 16° und 30°
- Das Geländersystem ist klappbar
- Attikalose Montage ist durch das Hinzufügen von zusätzlichen Ballastgewichten möglich und auch zugelassen
- Fußleistenmontage ist einfach umsetzbar
- Die Gesamthöhe an der höchsten Stelle beträgt 116 cm
- Fußleiste inklusive Befestigungsmaterial
- Geprüft nach DIN EN 13374:2019 Klasse A+B
- KURZ System auch mit Kunststoffgewichten erhältlich

**Art.-Nr. 0838 906 775**  
**Pfostenabstand**  
**250 bis 280 cm / lfm**

**Art.-Nr. 0838 906 776**  
**Pfostenabstand**  
**220 bis 250 cm / lfm**

**Art.-Nr. 0838 906 777**  
**Pfostenabstand**  
**bis 220 cm / lfm**

- Für Attikahöhe von 5 bis 15 cm (siehe Montageanleitung)

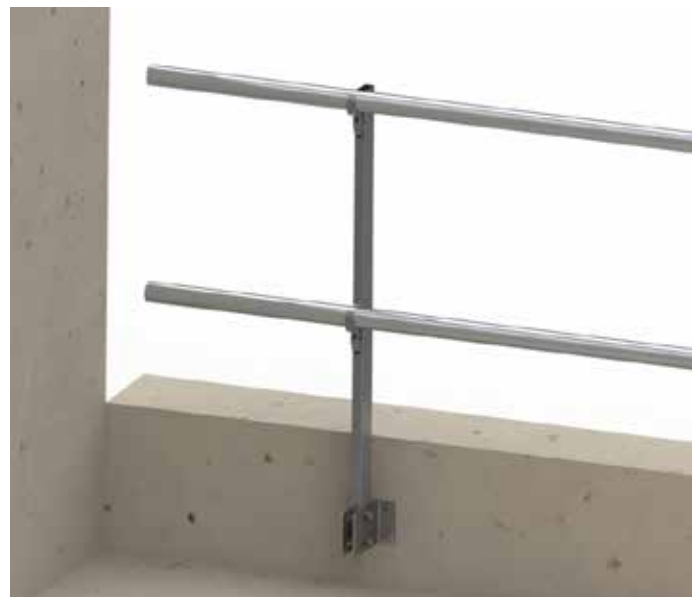


Seitenschutzsystem

# WAND

Das Geländersystem WAND ist für die Montage an der Stahlbetonattika sowie Wand, mit einem Pfostenabstand von 280 cm geprüft und zugelassen. Der Pfosten kann bis zu 8 cm von der Befestigungsebene entfernt werden. Dadurch wird ein Kontakt mit dem Attikablech oder ähnlichen Vorsprüngen verhindert.

Die Montage wird wesentlich durch das geschützte Klemmsystem vereinfacht. Die 3D gefrästen Eckverbinder geben dem Geländersystem WAND den nötigen Halt in den Ecken.





## Dachgeländer WAND

Das Geländersystem WAND ist mit den nachstehend angeführten Funktionen ausgestattet:

- Verstellbarer Pfostenabstand zur Attika 3,5 bis 8 cm
- Wandabschluss mit Edelstahl Wandhalter möglich (zertifiziert)
- Freier Wandabschluss ohne Montage von Befestigungsmitteln an der Wand
- Hand- und Knieleiste sind max. 10 cm von der Wand zu positionieren (zertifiziert)
- Höhe des Geländers abhängig von der Attika, Höhe des Pfosten jedoch 109 cm
- Pfostenabstand bis zu 2,8 m möglich
- Geprüft nach DIN EN 13374:2019 Klasse A+B

**Art.-Nr. 0838 906 778**  
**Pfostenabstand**  
**250 bis 280 cm / lfm**

**Art.-Nr. 0838 906 779**  
**Pfostenabstand**  
**220 bis 250 cm / lfm**

**Art.-Nr. 0838 906 780**  
**Pfostenabstand**  
**bis 220 cm / lfm**

## KENNEN SIE SCHON UNSERE ...

# ARBEITSSCHUTZPLÄNE



**Jetzt testen:**  
**Einfach im Würth**  
**Online-Shop anmelden**  
**und loslegen.**

### PSA-Manager

Mit unserem kostenlosen Onlinetool können Sie Ihren individuellen Plan für Ihre Tätigkeit gestalten. Wir bieten Ihnen folgende Pläne an:

- Handschuhplan
- Hautschutzplan
- Augenschutzplan
- Atemschutzplan
- Gehörschutzplan
- PSA-Gesamtplan



Seitenschutzsystem

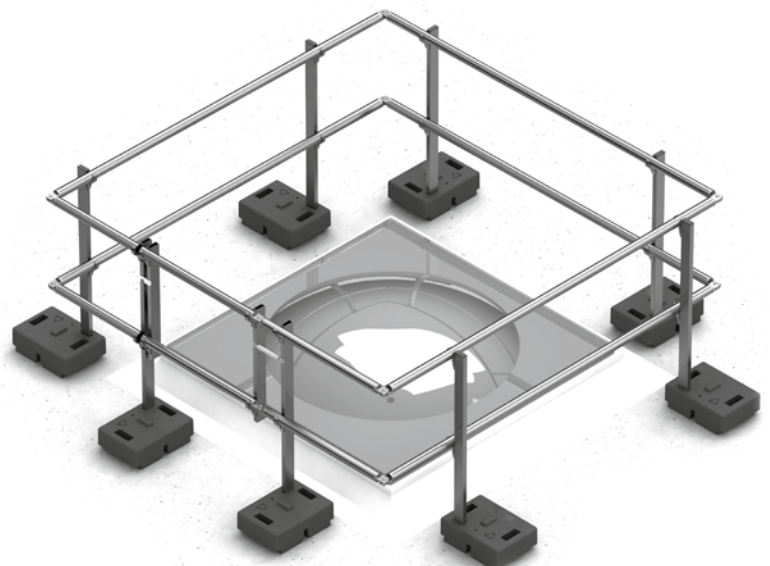
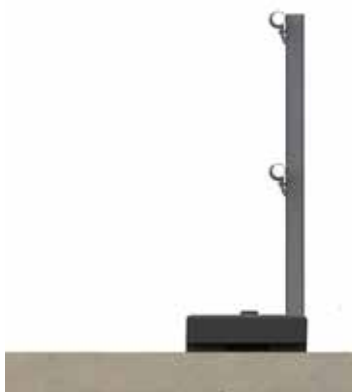
# LICHTKUPPEL

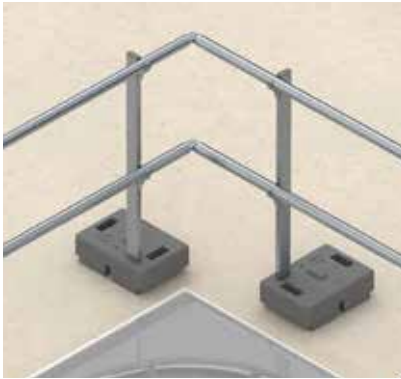
Das LICHTKUPPEL-System, geprüft nach DIN EN 13374: 2019 Klasse A+B, ermöglicht eine einfache Montage insbesondere durch das geschützte Klemmsystem, sowie durch den Umstand, dass der Geländerpfeiler in vormontiertem Zustand ausgeliefert wird. Durch den Umstand, dass das LICHTKUPPEL System ohne Ausleger montiert wird, ist ein platz-

optimiertes Arbeiten am Dach möglich. Unsere LICHTKUPPEL Seitenschutzsysteme sind als Module (150 x 150 cm, 150 x 300 cm und 300 x 300 cm) erhältlich.

Für ihr Bauvorhaben optimierte LICHTKUPPEL Systeme sind ebenso erhältlich. Die 3D gefrästen Eckverbinder geben dem LICHTKUPPEL Geländersystem den nötigen Halt in den Ecken.

Da die Abstände bis zu 2,8 m geprüft sind, ist eine effiziente Montage sowie Planung des Würth Geländersystems möglich.





## LICHTKUPPEL **Geländer** mit Beton-Ballastgewichten

Bereits die Standard LICHTKUPPEL Ausführung ist mit den nachstehend angeführten Funktionen ausgestattet:

- Montage mit Ballastgewichten ohne Ausleger (platzsparend)
- Pfostenabstand bis zu 2,8 m
- Kombination mit Seitenschutzsystem TÜR einfach auszuführen
- Komplettsystemsets standardisiert 150 x 150 cm, 150 x 300 cm und 300 x 300 cm
- Geprüft nach DIN EN 13374:2019 Klasse A+B

**Art.-Nr. 0838 906 755**  
**Set komplett für bis max.**  
**150 x 150 cm**

**Art.-Nr. 0838 906 756**  
**Set komplett für bis max.**  
**150 x 300 cm**

**Art.-Nr. 0838 906 757**  
**Set komplett für bis max.**  
**300 x 300 cm**

**Art.-Nr. 0838 906 758**  
**TÜR mit Beton-Ballast-**  
**gewichten**

**Art.-Nr. 0838 906 759**  
**Set mit Ballastgewicht / lfm**

## KENNEN SIE SCHON UNSEREN ...

# MASTERSERVICE

### Müheleose Maschinenreparatur

Als Handwerker müssen Sie jederzeit darauf zählen können, dass Ihre Maschinen problemlos funktionieren. Der WÜRTH MASTERSERVICE ist Ihr zuverlässiger Partner für die Reparatur, Wartung und Prüfung Ihres Maschinenparks:



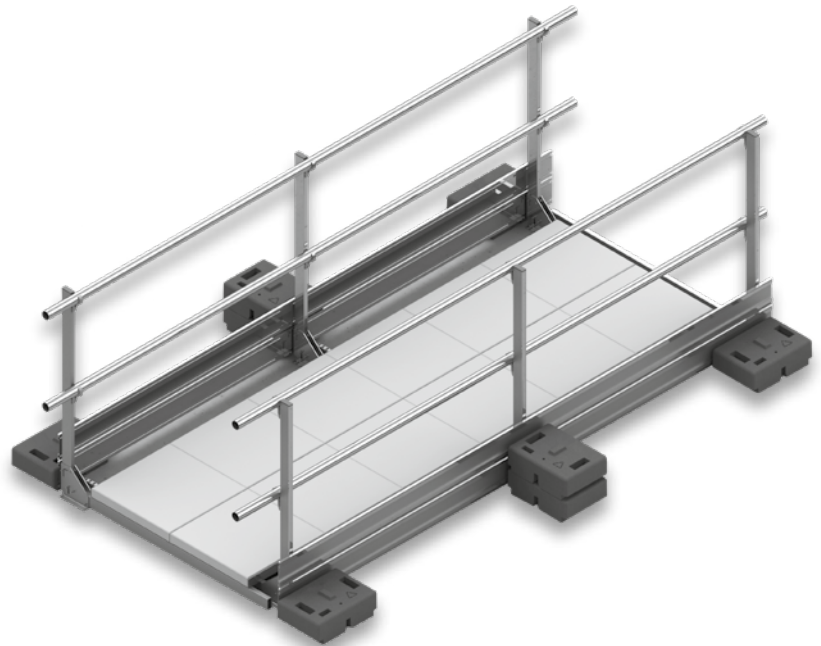
- Kostenloser Abholservice über unsere kostenlose Abholhotline: 0800 962 78 37
- Schneller Reparaturdurchlauf
- Hohe Ersatzverfügbarkeit und direkter Online-Zugriff auf Explosionszeichnungen
- Zertifizierte Kalibrierungen für Laser und Drehmomentschlüssel
- Elektroprüfungen nach DGUV V3 sowie Prüfung von Fallschutzprodukten



Seitenschutzsystem

# SICHERHEITSWEG

Der SICHERHEITSWEG ist mit einem Pfostenabstand bis zu 2,8 m zugelassen. Beim SICHERHEITSWEG wurde darauf geachtet, dass dieser aus den bestehenden Komponenten zusammengebaut werden kann, welches zur Folge hat, dass der Standard-Pfosten verwendet wird. Die Ballastierung erfolgt durch normierte Waschbetonplatten 50 x 50 x 5 cm, welche in jedem Baumarkt/Fachhandel erhältlich sind. Diese sind nicht im Lieferumfang enthalten. Die 3D gefrästen Eckverbinder geben dem SICHERHEITSWEG Geländersystem den nötigen Halt in den Ecken.





## SICHERHEITSWEG

Der SICHERHEITSWEG ist mit den nachstehend angeführten Funktionen ausgestattet:

- Höhenverstellung bis 3 cm
- Die Gesamthöhe an der höchsten Stelle beträgt 116 cm
- Gehbelag aus Standardbetonplatten 50 x 50 x 5 cm (nicht im Lieferumfang enthalten)
- Pfostenabstand bis zu 2,8 m
- Die Gehwegbreite beträgt 1 m
- Geprüft nach DIN EN 13374:2019 Klasse A+B
- System auch mit Kunststoffgewichten erhältlich

**Art.-Nr. 0838 906 781**  
**Pfostenabstand**  
**bis 220 cm / lfm**

**Art.-Nr. 0838 906 782**  
**Pfostenabstand**  
**220 bis 250 cm / lfm**

**Art.-Nr. 0838 906 783**  
**Pfostenabstand**  
**250 bis 280 cm / lfm**

**Art.-Nr. 0838 906 784**  
**Eckausbildung**



## KENNEN SIE SCHON UNSERE ...

# PRODUKT- UND ANWENDUNGSBERATUNG



Sie haben spezifische Fragen zu unseren Produkten und deren Anwendung? Sie erreichen unsere Spezialisten der Produkt- und Anwendungsberatung unter +49 794015-3907



Seitenschutzsystem

TÜR

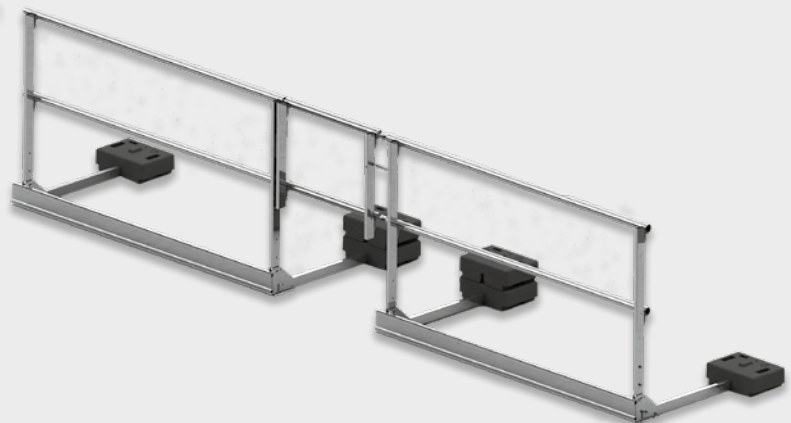


## TÜR

Das TÜR-System ermöglicht dem Benutzer die gesicherte Dachfläche zu betreten bzw. diese zu verlassen. Das TÜR-System ist so konzipiert, dass es nach dem Öffnen selbstständig zufällt. Es ist in zwei Ausbaustufen erhältlich: für geneigte Systeme nach außen zu öffnen und für nicht geneigte Systeme nach innen zu öffnen.

**Art.-Nr. 0838 906 748**  
**Seitenschutzsystem TÜR**

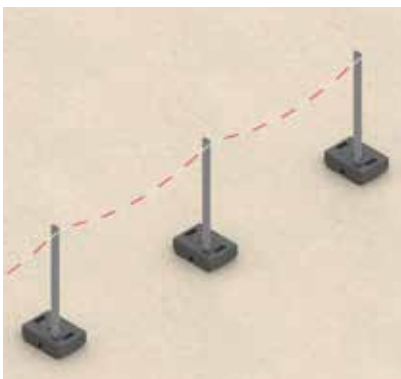
**Art.-Nr. 0838 906 749**  
**Seitenschutzsystem TÜR**  
**ohne Pfosten und**  
**Gewichte**  
**(8°, 16°, 30° geneigt)**





Seitenschutzsystem

# ABGRENZUNG



## ABGRENZUNG

Die ABGRENZUNG besteht aus Standardbestandteilen, wie z.B. Pfosten und Ballastgewicht, welche mittels einer Kunststoff- oder Metallkette verbunden werden.



**Art.-Nr. 0838 906 750**  
**Pfosten mit Beton-**  
**Ballastgewicht**  
**ohne Kette**

**Art.-Nr. 0838 906 751**  
**Abgrenzungskette**  
**Kunststoff**  
**Rot-Weiß-Rot**  
**(VE 30 m)**

**Art.-Nr. 0838 906 752**  
**Abgrenzungskette**  
**verzinkt**  
**5 x 35 mm**  
**(VE 30 m)**

**Art.-Nr. 0838 906 753**  
**Kettenverbindungselement**  
**S-Haken verzinkt**

**Art.-Nr. 0838 906 754**  
**Kettenverbindungselement**  
**S-Haken**  
**Kunststoff**




Seitenschutzsystem

# EINZELKOMPONENTEN


<b>Ballastgewicht</b>	<b>Art.-Nr.</b>	<b>Bezeichnung</b>
	<b>0838 906 700</b>	Beton-Ballastgewicht ca. 25 kg
	<b>0838 906 701</b>	Kunststoff-Ballastgewicht ca. 22 kg
	<b>Zubehör Ballastgewicht</b>	
	<b>0838 906 702</b>	Beton-Ballastgewicht ca. 25 kg (ohne Bef.)
	<b>0838 906 703</b>	Kunststoff-Ballastgewicht ca. 22 kg (ohne Bef.)
	<b>0838 906 704</b>	Schutzmatte für Beton-Ballastgewicht auf Bitumen- oder Foliendächern
	<b>0838 906 705</b>	Selbstschneideschraube 4,8 x 140 (Kunststoff-Gewicht)
	<b>0838 906 706</b>	Selbstschneideschraube 4,8 x 100 (Beton-Gewicht)
	<b>0838 906 707</b>	Beilagscheibe A2 10,5 x 30 x 2,5 DIN9021

<b>Hand- und Knieleiste</b>	<b>Art.-Nr.</b>	<b>Bezeichnung</b>
	<b>0838 906 708</b>	Hand-, Knieleiste 1 m
	<b>0838 906 709</b>	Hand-, Knieleiste 3 m
	<b>Zubehör Hand-, Knieleiste</b>	
	<b>0838 906 710</b>	Rohr Hand-, Knieleiste 3 m
	<b>0838 906 711</b>	Bohrschrauben A2 Torx 25 4,8 x 16 DIN7504 Linsenkopf
	<b>0838 906 712</b>	Abschluss Stopfen für Hand- und Knielauf (Kappe für rundes Rohr)

<b>Eckverbinder</b>	<b>Art.-Nr.</b>	<b>Bezeichnung</b>
	<b>0838 906 713</b>	Eckverbinder Hand-, Knieleiste ALU 3D kpl.
	<b>0838 906 714</b>	Eckverbinder Hand-, Knieleiste Blech-Biege-Teil
	<b>0838 906 715</b>	Eckverbinder Hand-, Knieleiste Gussgelenk kpl.

<b>Pfosten</b>	<b>Art.-Nr.</b>	<b>Bezeichnung</b>
	<b>0838 906 716</b>	Pfosten
	<b>0838 906 717</b>	Pfosten PLUS
	<b>0838 906 718</b>	Pfosten KURZ
	<b>0838 906 719</b>	Pfosten WAND
	<b>0838 906 720</b>	Pfosten LICHTKUPPEL
	<b>0838 906 721</b>	Pfosten ABGRENZUNG

<b>Fußleiste</b>	<b>Art.-Nr.</b>	<b>Bezeichnung</b>
	<b>0838 906 722</b>	Fussleiste 1 m
	<b>0838 906 723</b>	Fussleiste 3 m
	<b>Zubehör Fußleiste</b>	
	<b>0838 906 724</b>	Schrauben kpl. für Fußleiste
	<b>0838 906 725</b>	Fußleistenverbinder gerade kpl.
	<b>0838 906 726</b>	Fußleiste Eckverbinder-kpl.
	<b>0838 906 727</b>	Schrauben kpl. für Doppelfußleiste
	<b>0838 906 728</b>	Bef. Hammerkopfschraube M8 x 20 A2
	<b>0838 906 707</b>	Bef. Beilagscheibe A2 10,5 x 30 x 2,5 DIN9021

<b>Sicherheitsweg</b>	<b>Art.-Nr.</b>	<b>Bezeichnung</b>
	<b>0838 906 730</b>	SICHERHEITSWEG L-Profil 50 x 50 x 5 mm 3 m
	<b>0838 906 731</b>	SICHERHEITSWEG T-Profil 50 x 50 x 5 mm 3 m
	<b>Zubehör Sicherheitsweg</b>	
	<b>0838 906 732</b>	SICHERHEITSWEG T/L Profilverbinder

<b>Tür</b>	<b>Art.-Nr.</b>	<b>Bezeichnung</b>
	<b>0838 906 733</b>	TÜRFEDER
	<b>0838 906 734</b>	TÜRSCHLOSS

<b>Diverses Zubehör</b>	<b>Art.-Nr.</b>	<b>Bezeichnung</b>
	<b>0838 906 735</b>	Abschlussstopfen für Vierkantrohr Polyethylen schwarz
	<b>0838 906 736</b>	Schutzmatte für Pfostenfuß
	<b>0838 906 737</b>	Pfosten horizontal 1672 x 1255 mm
	<b>0838 906 738</b>	Rohrhalter 18 mm
	<b>0838 906 739</b>	Halter Wandabschluss (Hand-, Knieleiste)
	<b>0838 906 740</b>	Halter Doppelfussleiste A2
	<b>0838 906 741</b>	Schraube A2 8 x 35 Sechskant DIN933
	<b>0838 906 742</b>	Beilagscheibe A2 8,4 x 16 x 1,6 für M8 DIN125
	<b>0838 906 707</b>	Beilagscheibe A2 10,5 x 30 x 2,5 DIN9021
	<b>0838 906 744</b>	Beilagscheibe A2 8,4 x 24 x 2 DIN 9021
	<b>0838 906 745</b>	Pass-Scheibe A2 PS 12 x 18 x 1,0 DIN988
	<b>0838 906 746</b>	Sicherheitsmutter M8 A2 Sechskant DIN985 niedrige Form
	<b>0838 906 747</b>	Torbandschraube A2 8 x 50 DIN603

# SEITENSCHUTZSYSTEME

Adolf Würth GmbH & Co. KG  
74650 Künzelsau  
T +49 (0)7940 15 - 0  
F +49 (0)7940 15 -1000  
info@wuerth.com  
www.wuerth.de

© by Adolf Würth GmbH & Co.KG  
Printed in Germany  
Alle Rechte vorbehalten  
Verantwortlich für den Inhalt:  
Abt. MCPD/Martin Umminger  
Redaktion: Abt. MCMD/Vy Ngo

Nachdruck nur mit Genehmigung

SBRO040937 - MCMD - SF - Co - 4' - 01/21

Wir behalten uns das Recht vor, Produktveränderungen, die aus unserer Sicht einer Qualitätsverbesserung dienen, auch ohne Vorankündigung oder Mitteilung jederzeit durchzuführen. Abbildungen können Beispielabbildungen sein, die im Erscheinungsbild von der gelieferten Ware abweichen können. Irrtümer behalten wir uns vor, für Druckfehler übernehmen wir keine Haftung. Es gelten die allgemeinen Geschäftsbedingungen

