

Fasenfräser 15°, 30°, 45°, 60°, 75° und variabel x° für Fräsplatte AP.. 1003..

ATORN®

Anwendung

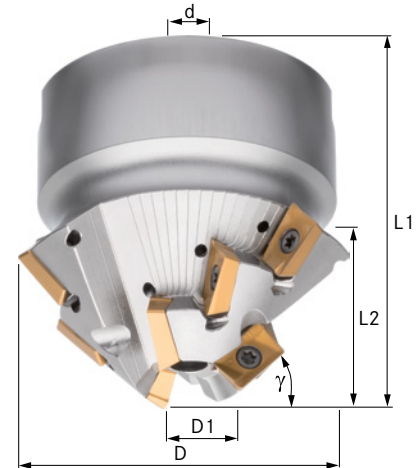
Universeller Einsatz zum Schrappfräsen von Fasen. Ideal zur Vorbereitung von Schweißnähten. Absatzbildung durch Wendeplatten-Toleranzen möglich, mit APHT-WSP sind bessere Oberflächen erzielbar.

Ausführung

- vernickelter Träger
- jeder beliebige Faswinkel lieferbar (Mindestabnahme 2 Stück)
- Anzugsmoment für Spanschraube (WSP) M2,5 = 1,2 Nm

Lieferung

Lieferung mit Klemmschrauben und Schlüssel



Art.-Nr.	16055 145
Faswinkel	45 Grad
Schneidendurchmesser max.	56 mm
Schneidendurchmesser min.	17 mm
Fasenbreite max.	19 mm
Fasenhöhe max.	19 mm
Fasenlänge max.	27,5 mm
Länge	50 mm
Bohrungsdurchmesser	22 mm
Anzahl Schneiden	3 Stck
Anzahl Wendeplatten	9 Stck
Passende Wendeschneidplatten-Nr.	21

EAN-Code

4050293114126