



Österreichisches Institut für Bautechnik
Schenkenstraße 4 | T+43 1 533 65 50
1010 Wien | Austria | F+43 1 533 64 23
www.oib.or.at | mail@oib.or.at



Europäische Technische Bewertung ETA-18/0031 vom 15.02.2018

Allgemeiner Teil

Technische Bewertungsstelle, die die Europäische Technische Bewertung ausstellt

Österreichisches Institut für Bautechnik (OIB)

Handelsname des Bauprodukts

SWG HOX, SWG Vollgewindeschraube

Produktfamilie, zu der das Bauprodukt gehört

Schrauben als Holzverbindungsmittel

Hersteller

SWG Schraubenwerk Gaisbach GmbH
Am Bahnhof 50
74638 Waldenburg
Deutschland

Herstellungsbetrieb

Werk 1

Diese Europäische Technische Bewertung enthält

26 Seiten, einschließlich 6 Anhängen die fester Bestandteil dieser Bewertung sind.

Diese Europäische Technische Bewertung wird gemäß der Verordnung (EU) Nr. 305/2011 auf der Grundlage von

EAD 130118-00-0603, Europäisches Bewertungsdokument für "Schrauben als Holzverbindungsmittel", ausgestellt.

Anmerkungen

Übersetzungen der Europäischen Technischen Bewertung in andere Sprachen haben dem Originaldokument zu entsprechen und sind als solche zu kennzeichnen.

Diese Europäische Technische Bewertung darf – auch bei elektronischer Übermittlung – nur ungekürzt wiedergegeben werden. Mit schriftlicher Zustimmung des Österreichischen Instituts für Bautechnik darf jedoch eine teilweise Wiedergabe erfolgen. Eine teilweise Wiedergabe ist als solche zu kennzeichnen.

Besondere Teile

1 Technische Beschreibung des Produkts

Diese Europäische Technische Bewertung (ETA) betrifft das Holzverbindungsmittel “SWG HOX und SWG Vollgewindeschraube”. SWG HOX und SWG Vollgewindeschraube sind selbstbohrende Holzbauschrauben mit Bohrspitze, optional einem Verdichter und/oder einer Schneidrinne, Gewinde, optional einem Reibteil, Schaft und Schraubenkopf. Die Schrauben sind aus speziellem Kohlenstoffstahl hergestellt und gehärtet. Sie haben eine Gleitbeschichtung und sind galvanisch verzinkt und gelb oder blau passiviert. Mögliche Gewindeaußendurchmesser sowie die Gesamtlänge der SWG Schrauben sind in Tabelle 1 gegeben.

Die Schrauben entsprechen den Angaben in den Anhängen 1 und 2. Die in diesen Anhängen nicht angegebenen Werkstoffeigenschaften, Abmessungen und Toleranzen des Produktes sind im technischen Dossier¹ der Europäischen Technischen Bewertung enthalten.

Tabelle 1: Mögliche Gewindeaußendurchmesser und Gesamtlänge der Schrauben

Schraubentyp	Gewindeaußendurchmesser		Gesamtlänge	
	min.	max.	min.	max.
	mm	mm	mm	mm
SWG HOX	4	6	20	300
SWG Vollgewindeschraube	8	8	60	400

2 Spezifizierung des/der Verwendungszwecks/Verwendungszwecke gemäß dem anwendbaren Europäischen Bewertungsdokument

2.1 Verwendungszweck

Die Schrauben werden zur Verbindung in tragenden Holzbauwerken zwischen Holzbauteilen bzw. zwischen diesen Bauteilen und Stahlteilen verwendet:

- Vollholz aus Nadelholz mit Festigkeitsklasse C14 oder höher und Vollholz aus Laubholz mit Festigkeitsklasse D18 oder höher gemäß EN 338² und EN 14081-1,
- Brettschichtholz und Balkenschichtholz mit Festigkeitsklasse GL20 oder höher gemäß EN 14080 oder Brettschichtholz aus Laubholz gemäß Europäischen Technischen Bewertungen oder am Ort der Verwendung geltenden Normen und Vorschriften,
- Furnierschichtholz gemäß EN 14374,
- Brettsperrholz gemäß Europäischen Technischen Bewertungen oder am Ort der Verwendung geltenden Normen und Vorschriften.

Die Schrauben werden auch zur Befestigung folgender Holzwerkstoffplatten an die oben genannten Holzbauteile verwendet:

¹ Das technische Dossier der Europäischen Technischen Bewertung ist beim Österreichischen Institut für Bautechnik hinterlegt.

² Bezugsdokumente sind in Anhang 6 angegeben.

- Furnierschichtholz gemäß EN 14374,
- Massivholzplatten gemäß EN 13353 und EN 13986,
- Sperrholz gemäß EN 636 und EN 13986,
- Platten aus langen, flachen, ausgerichteten Spänen (OSB) gemäß EN 300 und EN 13986,
- Spanplatten gemäß EN 312 und EN 13986,
- Faserplatten gemäß EN 622-2, EN 622-3 und EN 13986,
- Zementgebundene Spanplatten gemäß EN 634-1 und EN 13986 oder gemäß Europäischen Technischen Bewertungen oder am Ort der Verwendung geltenden Normen und Vorschriften.

Die Verwendung der SWG Vollgewindeschraube zur Druck- und Zugverstärkung rechtwinklig zur Faserrichtung sowie für Schubverstärkungen ist erlaubt.

Zusätzlich dazu dürfen Schrauben mit einem Durchmesser $6 \text{ mm} \leq d \leq 8 \text{ mm}$ zur Befestigung der Wärmedämmung auf Dachkonstruktionen und Wänden aus Holz verwendet werden.

Das Produkt darf nur statischen und quasistatischen Einwirkungen ausgesetzt werden.

Das Produkt ist zur Verwendung in den Nutzungsklassen 1 und 2 gemäß EN 1995-1-1 vorgesehen. Die am Einbauort der Schrauben geltenden nationalen Regelungen zur Berücksichtigung der Umgebungsbedingungen sind zu beachten.

2.2 Allgemeine Grundlagen

Die Holzbauschrauben werden nach den Vorgaben der Europäischen Technischen Bewertung in dem Verfahren hergestellt, das bei der Begehung des Herstellwerks durch das Österreichische Institut für Bautechnik festgestellt und im technischen Dossier beschrieben ist.

Der Hersteller hat sicherzustellen, dass die Angaben gemäß den Abschnitten 1, 2 und 3 sowie den Anhängen der Europäischen Technischen Bewertung jenen Personen bekannt gemacht werden, die mit Planung und Ausführung der Bauwerke betraut sind.

Bemessung

Die Europäische Technische Bewertung erstreckt sich nur auf die Herstellung und Verwendung der Holzbauschrauben. Der Standsicherheitsnachweis der Bauwerke einschließlich der Krafteinleitung in das Produkt ist nicht Gegenstand der Europäischen Technischen Bewertung.

Die folgenden Bedingungen sind zu beachten:

- Die Bemessung der SWG Schrauben erfolgt unter der Verantwortung eines mit solchen Produkten vertrauten Ingenieurs.
- Die Konstruktion des Tragwerks muss zur Sicherstellung der Nutzungsklasse 1 oder 2 gemäß EN 1995-1-1 oder am Ort der Verwendung geltenden Normen und Vorschriften den Schutz der Verbindung mit SWG Schrauben berücksichtigen.
- SWG Schrauben sind richtig eingebaut.

Die Bemessung der Schrauben darf gemäß EN 1995-1-1 unter Berücksichtigung von Anhang 3 bis Anhang 5 der Europäischen Technischen Bewertung erfolgen. Hierbei ist der Gewindeaußendurchmesser d als Durchmesser bzw. wirksamer Durchmesser d_{ef} zu verwenden. Die wirksame Länge l_{ef} ist die Eindringtiefe des Gewindeteils inkl. Spitze.

Die am Ort der Verwendung gültigen Normen und Vorschriften sind zu beachten.

Verpackung, Transport, Lagerung, Wartung, Austausch und Reparatur

Hinsichtlich Verpackung, Transport, Lagerung, Instandhaltung, Austausch und Reparatur des Produkts ist es die Zuständigkeit des Herstellers, geeignete Maßnahmen umzusetzen und seine Kunden über Transport, Lagerung, Instandhaltung, Austausch und Reparatur des Produkts in einem Umfang zu informieren, den er als erforderlich ansieht.

Einbau

Es wird davon ausgegangen, dass die Verarbeitung des Produkts gemäß den Anweisungen des Herstellers oder – beim Fehlen derartiger Anweisungen – branchenüblich erfolgt.

Die Schrauben werden entweder ohne Vorbohren oder in vorgebohrte Löcher mit einem Durchmesser von nicht mehr als dem Durchmesser des Innengewindes in das Holzbauteil eingeschraubt. In Stahlteilen sind die Schraubenlöcher mit einem entsprechenden Durchmesser größer als dem Gewindeaußendurchmesser vorzubohren.

Schrauben mit einem Gewindeaußendurchmesser von $5 \text{ mm} \leq d \leq 8 \text{ mm}$ können mit Vorbohren in Furnierschichtholz aus Buche oder ähnlichen Produkten aus Laubholz eingeschraubt werden.

Für Verbindungen unter einem Winkel zwischen Schraubenachse und Holzfaserrichtung $< 15^\circ$ sind mindestens 4 Schrauben zu verwenden. Die Eindringtiefe des Gewindeteils der Schraube beträgt mindestens 20 d.

Bei der Montage von Stahlteilen und Holzwerkstoffplatten ist darauf zu achten, dass der Schraubenkopf auf der Seite dieser Elemente platziert wird.

Die tragenden Bauteile, welche mit den SWG Schrauben verbunden werden, haben

- in Übereinstimmung mit Abschnitt 2.1 zu sein;
- Mindestabstände und Endabstände entsprechend EN 1995-1-1 und Anhang 4.

2.3 Vorgesehene Nutzungsdauer

Die Anforderungen in dieser Europäischen Technischen Bewertung beruhen auf der Annahme einer vorgesehenen Nutzungsdauer der SWG Schrauben von 50 Jahren im eingebauten Zustand, vorausgesetzt, dass die in Abschnitt 2.2 festgelegten Bedingungen für die Verwendung, Wartung und Instandsetzung erfüllt sind. Diese Annahme beruht auf dem derzeitigen Stand der Technik und den verfügbaren Kenntnissen und Erfahrungen³.

Die Angaben zur Nutzungsdauer des Produktes können nicht als eine durch den Hersteller bzw. seines bevollmächtigten Vertreters oder durch die EOTA oder durch die Technische Bewertungsstelle übernommene Garantie ausgelegt werden, sondern sind lediglich als Hilfsmittel zur Auswahl der richtigen Produkte angesichts der erwarteten, wirtschaftlich angemessenen Nutzungsdauer des Bauwerks zu betrachten.

³ Die tatsächliche Nutzungsdauer eines in einem bestimmten Bauwerk eingebauten Produkts hängt von den das Bauwerk umgebenden Umweltbedingungen sowie von den besonderen Bedingungen für Bemessung, Ausführung, Verwendung und Wartung des Bauwerks ab. Daher kann nicht ausgeschlossen werden, dass in gewissen Fällen die tatsächliche Nutzungsdauer des Produkts kürzer als die vorgesehene Nutzungsdauer ist.

3 Leistung des Produkts und Angabe der Methoden ihrer Bewertung

3.1 Wesentliche Merkmale des Produkts

Tabelle 2: Wesentliche Merkmale und Leistung des Bauprodukts

Nr.	Wesentliches Merkmal	Leistung des Bauprodukts
Grundanforderung an Bauwerke 1: Mechanische Festigkeit und Standsicherheit ¹⁾		
1	Abmessungen	Anhang 1 und Anhang 2
2	Charakteristisches Fließmoment	Anhang 3
3	Biegewinkel	Anhang 3
4	Charakteristischer Ausziehparameter	Anhang 3
5	Charakteristischer Kopfdurchziehparameter	Anhang 3
6	Charakteristische Zugtragfähigkeit	Anhang 3
7	Charakteristische Fließgrenze	Anhang 3
8	Charakteristische Torsionsfestigkeit	Anhang 3
9	Einschraubdrehmoment	Anhang 3
10	Abstand, End- und Randabstände der Schrauben und Mindestdicke der Holzwerkstoffe	Anhang 4, falls relevant
11	Verschiebungsmodul für überwiegend axial belastete Schrauben	Anhang 3
12	Dauerhaftigkeit gegen Korrosion	3.1.1
Grundanforderung an Bauwerke 2: Brandschutz		
13	Brandverhalten	3.1.2
Grundanforderung an Bauwerke 4: Sicherheit und Barrierefreiheit bei der Nutzung		
14	Wie GA 1	
¹⁾ Diese Merkmale beziehen sich ebenso auf Grundanforderung an Bauwerke 4.		

3.1.1 Dauerhaftigkeit gegen Korrosion

Das Produkt ist für die Verwendung in den Nutzungsklassen 1 und 2 gemäß EN 1995-1-1 vorgesehen.

Die Schrauben sind galvanisch verzinkt und gelb oder blau passiviert. Die Mindestdicke der Zink-Beschichtung beträgt 5 µm.

Die Dauerhaftigkeit der SWG Schrauben ist gemäß EN 1995-1-1 oder am Ort der Verwendung geltenden Normen und Vorschriften gegeben.

3.1.2 Brandverhalten

SWG Schrauben bestehen aus Stahl der Euroklasse A1 in Übereinstimmung mit der Entscheidung 96/603/EG der Kommission in der Fassung 2000/605/EC.

3.2 Bewertungsverfahren

3.2.1 Allgemeines

Die Bewertung der Holzbauschrauben für die Wesentlichen Merkmale des Abschnitts 3.1, für den vorgesehenen Verwendungszweck und hinsichtlich der Anforderungen an die mechanische Festigkeit und Standsicherheit, an den Brandschutz und an die Sicherheit und Barrierefreiheit bei der Nutzung im Sinne der Grundanforderungen Nr. 1, 2 und 4 der Verordnung (EU) Nr. 305/2011 erfolgte in Übereinstimmung mit dem Europäischen Bewertungsdokument EAD 130118-00-0603, Schrauben als Holzverbindungsmitel.

3.2.2 Identifizierung

Die Europäische Technische Bewertung für die Holzbauschrauben ist auf der Grundlage abgestimmter Unterlagen erteilt worden, die das bewertete Produkt identifizieren. Änderungen bei den Werkstoffen, bei der Zusammensetzung, bei den Merkmalen des Produkts oder beim Herstellverfahren könnten dazu führen, dass diese hinterlegten Unterlagen nicht mehr zutreffen. Das Österreichische Institut für Bautechnik sollte vor Inkrafttreten der Änderungen unterrichtet werden, da eine Änderung der Europäischen Technischen Bewertung möglicherweise erforderlich ist.

4 Angewandtes System zur Bewertung und Überprüfung der Leistungsbeständigkeit, mit Angabe der Rechtsgrundlage

4.1 System zur Bewertung und Überprüfung der Leistungsbeständigkeit

Gemäß Entscheidung der Kommission 97/176/EG ist das auf „SWG HOX, und SWG Vollgewindeschraube“ anzuwendende System zur Bewertung und Überprüfung der Leistungsbeständigkeit System 3. Das System 3 ist im Anhang, Punkt 1.4. der Delegierten Verordnung (EU) Nr. 568/2014 der Kommission vom 18. Februar 2014 im Einzelnen beschrieben und sieht folgende Punkte vor

- (a) Der Hersteller führt die werkseigene Produktionskontrolle durch.
- (b) Das notifizierte Prüflabor stellt anhand einer Prüfung (auf der Grundlage der vom Hersteller gezogenen Stichprobe), einer Berechnung, von Werttabellen oder von Unterlagen zur Produktbeschreibung die Leistung fest.

4.2 Bauprodukte, für die eine Europäische Technische Bewertung ausgestellt wurde

Notifizierte Stellen, die im Rahmen des Systems 3 Aufgaben wahrnehmen, betrachten die für das betroffene Bauprodukt ausgestellte Europäische Technische Bewertung als Bewertung der Leistung dieses Produkts. Notifizierte Stellen nehmen daher die unter Abschnitt 4.1 (b) aufgeführten Aufgaben nicht wahr.

5 Für die Durchführung des Systems zur Bewertung und Überprüfung der Leistungsbeständigkeit erforderliche technische Einzelheiten gemäß anwendbarem Europäischem Bewertungsdokument

5.1 Aufgaben des Herstellers

5.1.1 Werkseigene Produktionskontrolle

Der Hersteller hat im Herstellungsbetrieb ein System der werkseigenen Produktionskontrolle einzurichten und es laufend aufrechtzuerhalten. Alle durch den Hersteller vorgesehenen Prozesse und Spezifikationen werden systematisch dokumentiert. Die werkseigene Produktionskontrolle hat die Leistungsbeständigkeit der SWG Schrauben hinsichtlich der Wesentlichen Merkmale sicherzustellen.

Der Hersteller verwendet nur Werkstoffe, die mit den entsprechenden, im festgelegten Prüfplan angegebenen Prüfbescheinigungen geliefert werden. Der Hersteller überprüft die eingehenden Vormaterialien vor ihrer Annahme. Die Überprüfung der eingehenden Vormaterialien schließt die Kontrolle der durch den Hersteller der Vormaterialien vorgelegten Prüfbescheinigungen mit ein.

Die Häufigkeiten der Kontrollen und Prüfungen, die während der Herstellung und an den fertig gestellten Produkten durchgeführt werden, sind unter Berücksichtigung des Herstellverfahrens des Produkts festgelegt und im festgelegten Prüfplan angegeben.

Die Ergebnisse der werkseigenen Produktionskontrolle werden aufgezeichnet und ausgewertet. Die Aufzeichnungen enthalten mindestens:

- die Bezeichnung des Produkts, der Werkstoffe und Bestandteile
- Art der Kontrolle und Prüfung
- das Datum der Herstellung des Produkts und das Datum der Prüfung des Produkts, der Werkstoffe oder der Bestandteile
- Ergebnisse der Kontrolle und Prüfung und, soweit zutreffend, den Vergleich mit Anforderungen
- Name und Unterschrift des für die werkseigene Produktionskontrolle Verantwortlichen

Die Aufzeichnungen sind für mindestens zehn Jahre ab dem Inverkehrbringen des Bauprodukts aufzubewahren. Sie sind dem Österreichischen Institut für Bautechnik auf Verlangen vorzulegen.

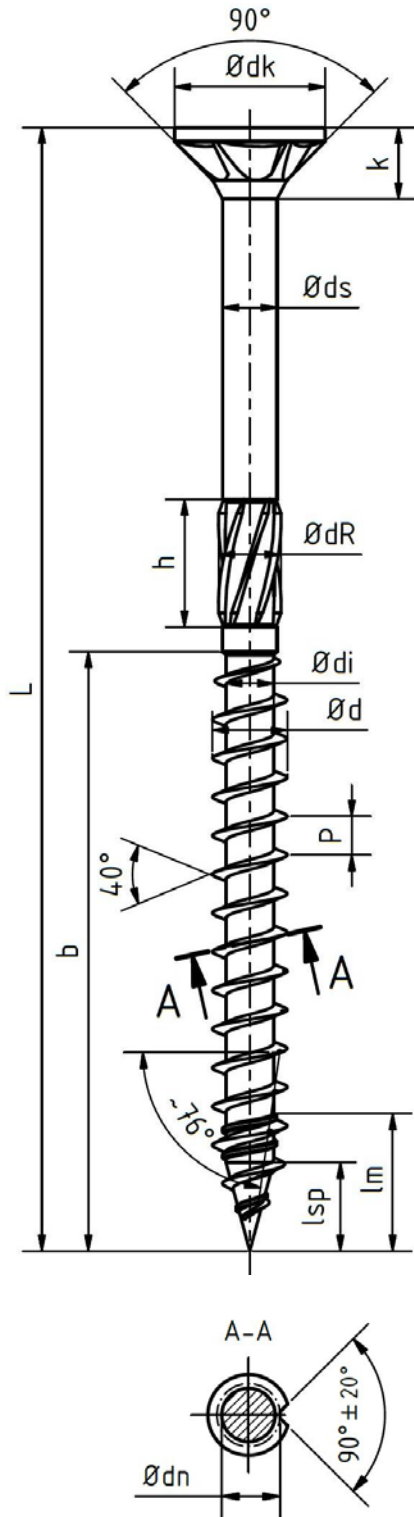
5.1.2 Leistungserklärung

Der Hersteller ist für die Ausstellung der Leistungserklärung zuständig. Sind alle Voraussetzungen für die Bewertung und Überprüfung der Leistungsbeständigkeit erfüllt, erstellt der Hersteller eine Leistungserklärung.

Ausgestellt in Wien am 15.02.2018
vom Österreichischen Institut für Bautechnik

Das Originaldokument ist unterzeichnet von:

Dipl. Ing. Dr. Rainer Mikulits
Geschäftsführer



Dim	Ødk	k	P±10%	P*±10%	Øds	Ød
4,0	8,0 ±0,6	3,0 ±0.30	3,4	1,8	2,8 ±0.14	4,0 ±0.3
4,5	9,0 ±0,6	3,5 ±0.35	3,8	2	3,2 ±0.16	4,5 ±0.3
5,0	10,0 ±0,6	4,5 ±0.45	4,2	2,2	3,5 ±0.17	5,0 ±0.3
6,0	12,0 ±0,6	5,5 ±0.55	5,0	2,6	4,3 ±0.21	6,0 ±0.3

Dim	Ødi	lsp	Ødn	ØdR	h	Antrieb
4,0	2,55 ±0,3	4,6 ±1.5	3,1	3,2 ±0,3	6,2 ±1,0	HOX 20
4,5	2,75 ±0,3	5,0 ±1.6	3,5	3,6 ±0,3	8,2 ±1,0	HOX 20
5,0	3,25 ±0,3	6,0 ±1.7	3,9	4,1 ±0,4	8,2 ±1,0	HOX 20
6,0	3,95 ±0,3	7,3 ±1.9	5,3	5,0 ±0,5	10,2 ±1,0	HOX 30

P* = P alternativ bei L ≤ 50 mm

Schraubenlänge L und Gewindelänge b							
Dim. 4.0		Dim. 4.5		Dim. 5.0		Dim. 6.0	
L	b	L	b	L	b	L	b
13	7	30	24	20	14	40-50	25
16	11	35	21	25-30	19	60-70	36
20	15	40-45	24	40	25	80-100	48
25	20	50-60	29	45-60	30	110-260	64
30	17	70-80	39	70	37		
35	21			80-90	47		
40	24			100-120	55		
45-50	30						
60-70	35						

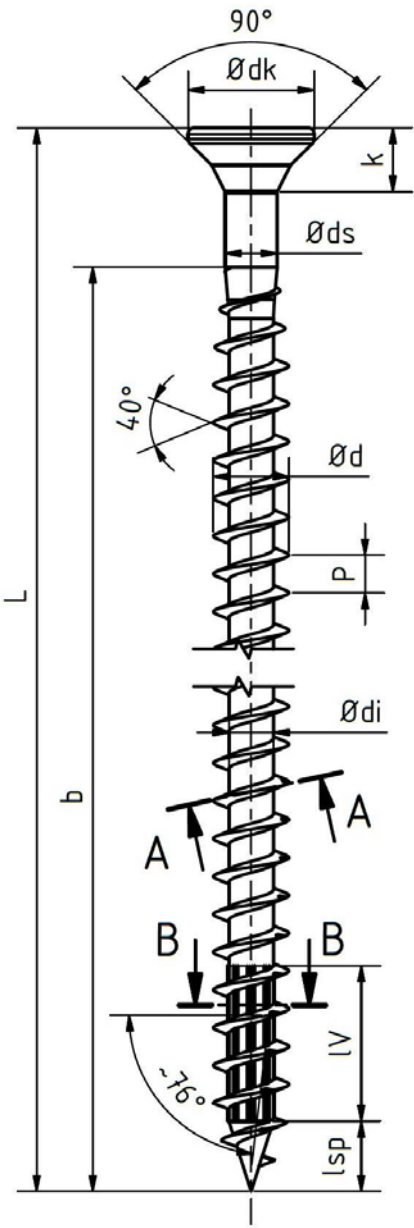
Schraubenspitze alternativ ohne Mitgewinde



SWG HOX

Anhang 1

der Europäischen Technischen Bewertung
ETA-18/0031 vom 15.02.2018

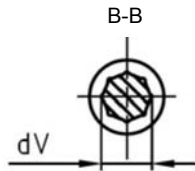
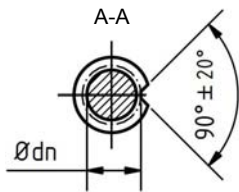
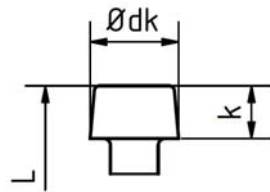


Dim	Øds	Ød	Ødi	Ødn
8,0	5,9 ±0.29	8,0 ±0.40	5,20 ±0.26	7,1

Dim	lsp	ØdV	P±10%
8,0	8,2 ±2.1	6,0 ±0.59	3,8

Dim	Senkkopf		Zylinderkopf	
	Ødk	k	Ødk	k
8,0	15,0 ±1.20	7,0 ±0.70	10,2 ±0.51	7,5 ±1.0

Alternativer Kopf: Zylinderkopf



SWG Vollgewindeschraube

Anhang 2

der Europäischen Technischen Bewertung
ETA-18/0031 vom 15.02.2018

Tabelle A3.1: Charakteristischer Kopfdurchziehparameter für SWG HOX und SWG Vollgewindeschraube in Vollholz und Brettschichtholz aus Nadelholz; Kopfdurchmesser 8 bis 15 mm

SWG HOX und SWG Vollgewindeschraube			Kopfdurchmesser ¹⁾					
Produkteigenschaft			8	9	10	12	14	15
Charakteristischer Kopfdurchziehparameter ($\rho_k = 350 \text{ kg/m}^3$)	$f_{\text{head,k}}$	N/mm ²	17,1	17,6	14,6	14,6	13,1	12,4

¹⁾ Für Kopfdurchmesser zwischen den angeführten Werten darf linear interpoliert werden.

Tabelle A3.2: Charakteristische Tragfähigkeiten für SWG HOX gemäß Anhang 1

SWG HOX (Anhang 1)			Schraubendurchmesser			
Produkteigenschaft			4	4,5	5	6
Max. Länge	l_{max}	mm	70	80	120	300
Charakteristische Zugtragfähigkeit	$f_{\text{tens,k}}$	kN	5,0	5,8	8,8	12,8
Charakteristisches Fließmoment	$M_{y,k}$	Nm	3,2	4,9	6,5	10,1
Charakteristischer Ausziehparameter Winkel zwischen Schraubenachse und Fasern: 90° ($\rho_k = 350 \text{ kg/m}^3$)	$f_{\text{ax,k,90}^\circ}$	N/mm ²	14,8	13,8	13,6	13,0
Charakteristische Fließgrenze	$f_{y,k}$	N/mm ²	900			
Charakteristische Torsionsfestigkeit	$f_{\text{tor,k}}$	Nm	3,0	4,2	6,3	10,1
Einschraubdrehmoment ($\rho_k = 450 \text{ kg/m}^3$)	$R_{\text{tor,m}}$	Nm	1,2	1,6	2,1	2,5



Produkteigenschaften

Anhang 3

der Europäischen Technischen Bewertung
ETA-18/0031 vom 15.02.2018

Table A3.3: Charakteristische Tragfähigkeiten für SWG Vollgewindeschraube gemäß Anhang 2

SWG Vollgewindeschraube (Anhang 2)			Schraubendurchmesser
Produkteigenschaft			8
Max. Länge	l_{max}	mm	400
Charakteristische Zugtragfähigkeit	$f_{tens,k}$	kN	24,1
Charakteristisches Fließmoment	$M_{y,k}$	Nm	20,3
Charakteristischer Ausziehparameter Winkel zwischen Schraubenachse und Fasern: 90° ($\rho_k = 350 \text{ kg/m}^3$)	$f_{ax,k,90^\circ}$	N/mm ²	13,1
Charakteristische Fließgrenze	$f_{y,k}$	N/mm ²	950
Charakteristische Torsionsfestigkeit	$f_{tor,k}$	Nm	25,8
Einschraubdrehmoment ($\rho_k = 450 \text{ kg/m}^3$)	$R_{tor,m,HT}$	Nm	8,7
Verschiebungsmodul	K_{ser}	N/mm	siehe A.3.4



Produkteigenschaften

Anhang 3

 der Europäischen Technischen Bewertung
ETA-18/0031 vom 15.02.2018

A.3.1 Allgemein

Die charakteristischen Tragfähigkeiten in den Tabellen A3.1 bis A3.3 sind für Holz der Festigkeitsklasse C24 gemäß EN 338 ($\rho_k = 350 \text{ kg/m}^3$) angegeben. Für Holz mit einer abweichenden Rohdichte sind der charakteristische Ausziehparameter sowie der charakteristische Kopfdurchziehparameter mit dem Faktor k_{dens} zu korrigieren.

$$k_{dens} = \left(\frac{\rho_k}{350} \right)^{0.8}$$

mit

ρ_k Charakteristische Holzdicke in kg/m^3

Die minimale Einschraubtiefe in lasttragenden Holzbauteilen beträgt 4 d.

Es muss für alle Schrauben ein Biegewinkel von 45° erreicht werden.

A.3.2 Charakteristischer Ausziehparameter

Für Winkel $0^\circ \leq \alpha \leq 45^\circ$ zwischen Schraubenachse und Holzfaserrichtung, wird $f_{ax,k,\alpha}$ wie folgt ermittelt

$$f_{ax,k,\alpha} = k_{ax} \cdot f_{ax,k,90^\circ}$$

mit

$$k_{ax} = 0,3 + \frac{0,7 \cdot \alpha}{45^\circ}$$

Für Winkel $45^\circ \leq \alpha \leq 90^\circ$ zwischen Schraubenachse und Holzfaserrichtung, bleibt $f_{ax,k,\alpha}$ konstant.

A.3.3 Charakteristischer Kopfdurchziehparameter für Holzwerkstoffplatten

Der charakteristische Wert des Kopfdurchziehparameters für Holz mit einer charakteristischen Dichte von 380 kg/m^3 und Holzwerkstoffplatten wie

- Sperrholz gemäß EN 636 und EN 13986,
- Platten aus langen, flachen, ausgerichteten Spänen, OSB gemäß EN 300 und EN 13986,
- Massivholzplatten gemäß EN 13353 und EN 13986,
- Spanplatten gemäß EN 312 und EN 13986,
- Faserplatten gemäß EN 622-2, EN 622-3 und EN 13986,
- Zementgebundene Spanplatten gemäß EN 634-1 und EN 13986

mit einer Dicke von mehr als 20 mm beträgt

$$f_{head,k} = 10 \text{ N/mm}^2$$



Schraubenwerk Gaisbach GmbH

Produkteigenschaften

Anhang 3

der Europäischen Technischen Bewertung
ETA-18/0031 vom 15.02.2018

mit

$$F_{ax,\alpha,d} = f_{ax,d,\alpha} \cdot d \cdot l_{ef}$$

$f_{ax,d,\alpha}$ = Bemessungswert des Ausziehwiiderstandes des Schraubengewindes, berechnet mit den charakteristischen Werten aus Tabelle A3.3 in N/mm²

d = Gewindeaußendurchmesser der Schraube in mm

l_{ef} = Eindringtiefe des Schraubengewindes in das Holzbauteil in mm

$$F_{ki,d} = F_{ki,k} / \gamma_M = \frac{\chi \cdot N_{pl,k}}{\gamma_M}$$

$$\chi = 1 \text{ für } \bar{\lambda} \leq 0.2 \text{ oder } \chi = \frac{1}{\phi + \sqrt{\phi^2 - \bar{\lambda}^2}} \text{ für } \bar{\lambda} > 0.2$$

$$\phi = 0.5 \cdot [1 + 0.49 \cdot (\bar{\lambda} - 0.2) + \bar{\lambda}^2]$$

$$\bar{\lambda} = \sqrt{\frac{N_{pl,k}}{N_{ki,k}}}$$

$$N_{pl,k} = \pi \cdot \frac{d_i^2}{4} f_{y,k} \text{ in N}$$

d_i = Gewindeinnendurchmesser der Schraube, Schaftdurchmesser d_s für Schrauben mit 2 Gewinden

$f_{y,k}$ = Streckgrenze der Schraube nach Tabelle A3.3

$N_{ki,k}$ = elastische Verzweigungslast der Schraube

$$N_{ki,k} = \sqrt{c_h \cdot E_s \cdot I_s} \text{ in N}$$

c_h = Bettungsziffer der Schraube

$$c_h = (0.19 + 0.012 \cdot d) \cdot \rho_k \cdot \left(\frac{90^\circ + \alpha}{180^\circ} \right) \text{ in N/mm}^2$$

ρ_k = Charakteristische Dichte des Holzbauteils in kg/m³

α = Winkel zwischen Schraubenachse und Holzfaserrichtung, $30^\circ \leq \alpha \leq 90^\circ$

$$E_s \cdot I_s = \frac{210000 \cdot \pi \cdot d_i^4}{64} = \text{Biegesteifigkeit in N/mm}^2$$



Schraubenwerk Gaisbach GmbH

Produkteigenschaften

Anhang 3

der Europäischen Technischen Bewertung
ETA-18/0031 vom 15.02.2018

A.3.6 Druckverstärkung (Schrauben in Holz)

Es muss gewährleistet sein, dass die Druckkraft gleichmäßig auf alle Schrauben verteilt ist. Die Schrauben werden normal zur Kontaktfläche unter einem Winkel von $45^\circ \leq \alpha \leq 90^\circ$ zwischen Schraubenachse und Holzfaserrichtung eingedreht. Die Schraubenköpfe müssen bündig mit der Holzoberfläche sein.

Schrauben zur Druckverstärkung von Holzwerkstoffplatten sind nicht Teil dieser europäischen technischen Zulassung.

Für die Bemessung von druckverstärkten Flächen müssen die folgenden Bedingungen unabhängig vom Winkel zwischen Schraubenachse und Holzfaserrichtung erfüllt werden.

Der Bemessungswert der Tragfähigkeit für eine druckverstärkte Fläche beträgt:

$$R_{90,d} = \min \left\{ \begin{array}{l} k_{c,90} \cdot B \cdot l_{ef,1} \cdot f_{c,90,d} + n \cdot \min \{ F_{ax,a,d} ; F_{ki,d} \} \\ B \cdot l_{ef,2} \cdot f_{c,90,d} \end{array} \right\}$$

Mit:

- $k_{c,90}$ = Querdruckbeiwert gemäß EN 1995-1-1, 6.1.5
- B = Auflagerbreite in mm
- $l_{ef,1}$ = wirksame Auflagerlänge gemäß EN 1995-1-1, 6.1.5 in mm
- $f_{c,90,d}$ = Bemessungswert der Querdruckfestigkeit (EN 338/EN 14081-1) in N/mm²
- $n = n_0 \cdot n_{90}$
- n = Anzahl der Verstärkungsschrauben
- n_0 = Anzahl der in Faserrichtung hintereinander angeordneten Verstärkungsschrauben
- n_{90} = Anzahl der rechtwinklig zur Faserrichtung hintereinander angeordneten Verstärkungsschrauben
- $l_{ef,2}$ = wirksame Auflagerlänge in der Ebene der Schraubenspitzen in mm
 - $l_{ef,2} = \{ l_{ef} + (n_0 - 1) \cdot a_1 + \min(l_{ef}; a_{1,c}) \}$ Endauflager
 - $l_{ef,2} = \{ 2 \cdot l_{ef} + (n_0 - 1) \cdot a_1 \}$ Zwischenaflager
- l_{ef} = Eindringtiefe des Schraubengewindes in den Holzbauteil in mm
- $a_{1,c}$ = Abstand des Schwerpunktes des im Holz eingedrehten Gewindeabschnitts von der Hirnholzfläche in mm



Schraubenwerk Gaisbach GmbH

Produkteigenschaften

Anhang 3

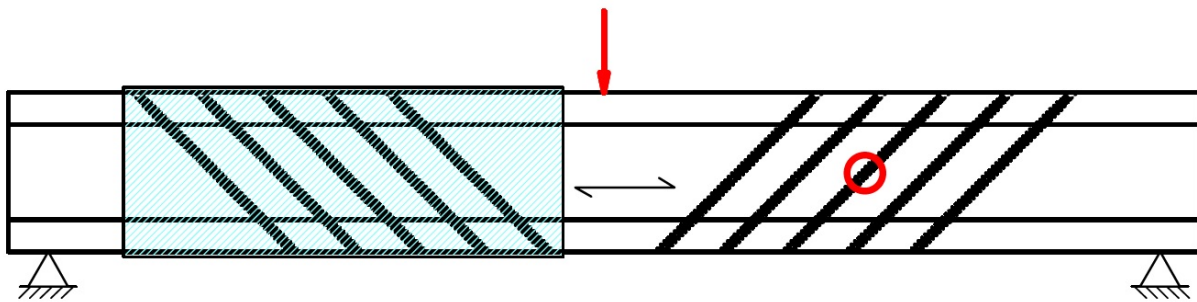
der Europäischen Technischen Bewertung
ETA-18/0031 vom 15.02.2018

A.3.8 Schubverstärkung

Vollgewindeschrauben dürfen zur Schubverstärkung von Vollholz, Brettschichtholz und Balkenschichtholz aus Nadelholz verwendet werden. Die folgenden Bestimmungen gelten für gerade, rechteckige Balken mit konstantem Querschnitt. Die Schrauben werden unter einem Winkel von 45° zwischen Schraubenachse und Holzfaserrichtung in den Holzbalken eingebracht.

Für eine Schubverstärkung in einer Linie parallel zur Faserrichtung des Holzes sind mindestens 4 Schrauben zu verwenden, wobei der Abstand zwischen den Schrauben die Höhe h des Holzbauteils nicht überschreiten darf. Wenn die Schrauben in einer Linie parallel zur Faserrichtung des Holzes angeordnet sind, muss dies zentrisch bezüglich der Breite des Holzbauteils erfolgen.

Die Schubverstärkung ist auf den schattierten Teil des Holzbauteils beschränkt. Außerhalb dieses Bereichs muss eine ausreichende Scherfestigkeit des Holzquerschnitts nachgewiesen werden.



Die Schubverstärkung ist wie folgt zu bemessen:

$$\tau_d \leq \frac{f_{v,d} \cdot k_\tau}{\eta_H}$$

Mit

τ_d = Bemessungswert der Schubspannung in N/mm²

$f_{v,d}$ = Bemessungswert der Schubfestigkeit in N/mm²

$$k_\tau = 1 - 0.46 \cdot \sigma_{90,d} - 0.052 \cdot \sigma_{90,d}^2$$

$$\sigma_{90,d} = \frac{F_{ax,d}}{\sqrt{2} \cdot b \cdot a_1} \quad \text{Bemessungswert der Spannung rechtwinklig zur Faserrichtung des Holzes in N/mm}^2$$

b = Breite des Holzbauteils in mm

a_1 = Abstand zwischen den Schrauben parallel zur Faserrichtung des Holzes in mm

$$F_{ax,d} = \frac{\sqrt{2} \cdot (1 - \eta_H) \cdot V_d \cdot a_1}{h}$$

V_d = Bemessungswert der Querkraft in N

h = Höhe des Holzbauteils in mm

$$\eta_H = \frac{G \cdot b}{G \cdot b + \frac{1}{2 \cdot \sqrt{2} \left(\frac{6}{\pi \cdot d \cdot h \cdot k_{ax}} + \frac{a_1}{EA_S} \right)}}$$

G = Mittelwert des Schubmoduls des Holzbauteils in N/mm²

d = Gewindeaussendurchmesser der Schraube in mm

k_{ax} = Anschlusssteifigkeit zwischen Schraube und Holzbauteil in N/mm³,
 $k_{ax} = 12,5 \text{ N/mm}^3$ für SWG Vollgewindeschrauben mit $d = 8 \text{ mm}$

$$EA_S = \frac{E \cdot \pi \cdot d_1^2}{4} \quad \text{Dehnsteifigkeit für eine Schraube in N}$$

d_1 = Gewindeinnendurchmesser der Schraube in mm

Die axiale Tragfähigkeit der Schraube muss folgende Bedingung erfüllen:

$$\frac{F_{ax,d}}{F_{ax,Rd}} \leq 1$$

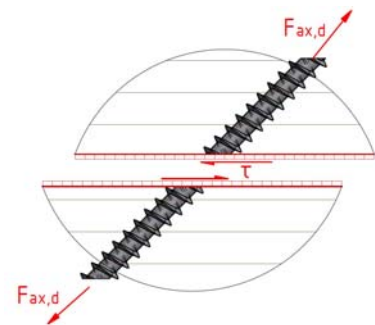
Mit

$$F_{ax,Rd} = \min \left\{ \begin{array}{l} f_{ax,d} \cdot d \cdot l_{ef} \\ f_{tens,d} \end{array} \right.$$

$f_{ax,d}$ = Bemessungswert des Ausziehparameters der Gewindelänge der Schraube in N/mm²

l_{ef} = effektive Gewindelänge bei 50 % der Gewindelänge der Schraube im Holzbauteil in mm

$f_{tens,d}$ = Bemessungswert der Zugfestigkeit der Schraube in N



A.4.1 Allgemein

Für Schrauben mit $d = 8$ mm ist die Mindestbreite/dicke der Holzbauteile $t = 30$ mm. Die Mindestdicke der Holzbauteile beträgt $t = 24$ mm für Schrauben mit $d < 8$ mm.

A.4.2 Beanspruchung schräg zur und/oder in Schraubenachse

Für SWG Schrauben in vorgebohrten oder nicht vorgebohrten Löchern sollen die Mindestabstände, End- und Randabstände gemäß EN 1995-1-1 angegeben werden. Hierbei ist der Gewindeaußendurchmesser d zu berücksichtigen.

Bei Schrauben in nicht vorgebohrten Löchern mit einem Gewindeaußendurchmesser $d = 8$ mm und einer Holzdicke $t < 5 d$ muss der Abstand vom beanspruchten und unbeanspruchten Rand parallel der Faserrichtung mindestens $15 d$ betragen.

Wenn der Abstand in Faserrichtung untereinander und zum Hirnholzende mindestens $25 d$ beträgt, darf der Abstand zum unbeanspruchten Rand rechtwinklig zur Faserrichtung auch bei Holzdicken $t < 5 d$ auf $3 d$ verringert werden.

A.4.3 Beanspruchung in Schraubenachse

Für SWG Schrauben mit $d \leq 8$ mm beziehungsweise Schrauben mit Halbspitze oder Bohrspitze die nur in Schraubenrichtung beansprucht werden gelten die folgenden Mindestabstände, End- und Randabstände bei Einhaltung einer Mindestholzdicke von $t = 12 d$ in nicht vorgebohrten Löchern:

Achsabstand a_1 der Schrauben untereinander in einer Ebene parallel zur Faserrichtung: $a_1 = 5 d$

Achsabstand a_2 der Schrauben untereinander rechtwinklig zu einer Ebene parallel zur Faserrichtung : $a_2 = 5 d$

Abstand des Schwerpunktes des im Holz eingedrehten Gewindeabschnitts von der Hirnholzfläche: $a_{1,c} = 5 d$

Abstand des Schwerpunktes des im Holz eingedrehten Gewindeabschnitts von der Seitenholzfläche: $a_{2,c} = 4 d$

Der Abstand a_2 kann auf $2,5 d$ ($3 d$) reduziert werden wenn das Produkt der Abstände a_1 und a_2 mit $25 d^2$ ($21 d^2$) für jede Schraube eingehalten werden kann.



Schraubenwerk Gaisbach GmbH

Anhang 4

der Europäischen Technischen Bewertung
ETA-18/0031 vom 15.02.2018

Abstand, End- und Randabstände der Schrauben
und Mindestdicke der Holzwerkstoffe

A.5.1 Befestigung von Dämmsystemen (Aufdach-Dämmung und Fassaden-Dämmung)

SWG Schrauben mit einem Gewindeaußendurchmesser von mindestens 6 mm und Längen zwischen 120 mm und 400 mm dürfen für die Befestigung von Dämmsystemen auf Dachkonstruktionen aus Holz oder Holzbauteilen in vertikalen Fassaden verwendet werden. Zylinderköpfe dürfen nicht zur Befestigung von Holzwerkstoffen auf Sparren mit Dämmung als Zwischenschicht verwendet werden.

Der Winkel α zwischen Schraubenachse und Holzfaserrichtung ist $30^\circ \leq \alpha \leq 90^\circ$.

Die Dicke der **Wärmedämmung** darf max. 400 mm betragen. Die Wärmedämmung muss in Übereinstimmung mit den am Ort des Einbaus geltenden nationalen Bestimmungen als Aufsparren-Dämmung anwendbar sein.

Die **Konterlatten** müssen aus Vollholz der Festigkeitsklasse C24 gemäß EN 338 und EN 14081-1 bestehen. Die Mindestdicke der Konterlatten beträgt:

Tabelle A5.1 Mindestdicke und Breite der Konterlatten

Gewindeaußen- durchmesser d in mm	b_{min}	t_{min}
	mm	mm
≤ 8	50	30

Anstatt von Latten dürfen die folgend aufgeführten **Holzwerkstoffe** als obere Abdeckung der Aufdach-Dämmung verwendet werden, wenn sie für diesen Verwendungszweck geeignet sind:

- Sperrholz gemäß EN 636 und EN 13986,
- Platten aus langen, flachen, ausgerichteten Spänen (OSB) gemäß EN 300 und EN 13986,
- Spanplatten gemäß EN 312 und EN 13986,
- Faserplatten gemäß EN 622-2, EN 622-3 und EN 13986.

Die Mindestdicke der Holzwerkstoffe beträgt 22 mm.

Das Wort Latten beinhaltet im Folgenden auch die oben genannten Holzwerkstoffe.

Die **Holzunterkonstruktion** besteht entweder aus Vollholz der Festigkeitsklasse C24 gemäß EN 338 und EN 14081-1, Brettsperrholz gemäß Europäischen Technischen Bewertungen oder Furnierschichtholz gemäß EN 14374. Die Mindestbreite beträgt $b_{min} = 60$ mm.

Der Abstand zwischen den Schrauben e_s darf nicht mehr als 1,75 m betragen.

Reibungskräfte dürfen bei der Ermittlung der charakteristischen Ausziehungskraft der Schrauben nicht in Rechnung gestellt werden.



Befestigung von Aufdach-Dämmsystemen

Anhang 5

der Europäischen Technischen Bewertung
ETA-18/0031 vom 15.02.2018

Bei der Bemessung der Konstruktion sind die Verankerung von Windsogkräften sowie die Biegebeanspruchung der Latten zu berücksichtigen. Falls erforderlich, sind zusätzliche Schrauben rechtwinklig zur Sparrenlängsachse anzuordnen (Winkel $\alpha = 90^\circ$).

Die Bemessung erfolgt gemäß EN 1995-1-1 sofern nachstehend nicht anders bestimmt.

Die **zwei** folgenden **Befestigungsvarianten** sind zulässig für $0^\circ \leq \beta \leq 90^\circ$:

- Variante 1: Abwechselnd geneigte Schrauben (nur Vollgewindeschrauben und Schrauben mit 2 Gewinden)
 - A: gemäß Statik, $B \leq 50 \text{ mm}$
- Variante 2: Parallel geneigte Schrauben (alle Schrauben, nur bei druckfester Dämmung $\geq 0,05 \text{ N/mm}^2$)
 - A: gemäß Statik



Anhang 5

der Europäischen Technischen Bewertung
ETA-18/0031 vom 15.02.2018

Befestigung von Aufdach-Dämmsystemen

A.5.2 Abwechselnd geneigte Schrauben (nur Vollgewindeschrauben)

Die Schrauben werden überwiegend auf Herausziehen oder Druck beansprucht. Es dürfen nur Systemaufbauten mit Konterlatten verwendet werden.

Bemessung

Bei der Bemessung von Dämmsystemen hinsichtlich Anzahl und Abstand der Schrauben darf folgender charakteristischer Wert der Schraubenzug-/drucktragfähigkeit in Rechnung gestellt werden:

$$R_{ax,k} = \min \begin{cases} f_{ax,k,\alpha} \cdot d \cdot l_{ef,L} \\ f_{ax,k,\alpha} \cdot d \cdot l_{ef,UK} \end{cases} \quad \text{in N}$$

Mit:

$f_{ax,k,\alpha}$ = charakteristischer Wert des Ausziehparameters des in die Konterlatten eingedrungenen Teils des Schraubengewindes, $f_{ax,k,\alpha}$ gilt nicht für Holzwerkstoffplatten

α = Winkel zwischen Schraube und Faserrichtung in Konterlatten oder Holzunterkonstruktion

d = Gewindeaußendurchmesser der Schraube in mm

$l_{ef,L}$ = Gewindelänge in der Konterlatte in mm; Die Schraubenkopflänge k darf bei Zugbeanspruchung mit angesetzt werden, bei Druckbeanspruchung nicht.

$l_{ef,UK}$ = Gewindelänge in der Holzunterkonstruktion in mm; ≥ 60 mm

Wird die Schraube auf Druck beansprucht, so dürfen die Bemessungswerte der Schraubendruckkraft die Bemessungswerte der Tragfähigkeit der Schrauben auf Ausknicken $\chi \cdot N_{pl,d}$ nach A.3.5 nicht übersteigen.

A.5.3 Parallel geneigte schrauben

Die Schrauben werden vorwiegend in Richtung der Schraubenachse beansprucht. Die Wärmedämmung wird auf Druck beansprucht. Die Druckfestigkeit des Wärmedämmstoffes bei 10 % Stauchung, geprüft nach EN 826, muss mindestens $\sigma_{(10\%)} = 0,05$ N/mm² betragen. Es dürfen Dämmsysteme mit Konterlatten oder Holzwerkstoffplatten verwendet werden.

Bemessung

Bei der Bemessung der Dämmsysteme hinsichtlich Anzahl und Abstand der Schrauben darf folgender charakteristischer Wert des Ausziehwiderstandes in Rechnung gestellt werden:



Schraubenwerk Gaisbach GmbH

Befestigung von Aufdach-Dämmsystemen

Anhang 5

der Europäischen Technischen Bewertung
ETA-18/0031 vom 15.02.2018

$$R_{ax,k} = \min \left\{ \begin{array}{l} f_{ax,k,\alpha} \cdot d \cdot l_{ef,UK} \cdot k_1 \cdot k_2 \\ \max \left\{ \begin{array}{l} f_{head,k} \cdot d_k^2 \\ f_{ax,k,\alpha} \cdot l_{ef,L} \cdot d \end{array} \right. \end{array} \right. \quad \text{in N}$$

Mit:

$f_{ax,k,\alpha}$ = charakteristischer Wert des Ausziehparameters des in die Konterlatten eingedrungenen Teils des Schraubengewindes, $f_{ax,k,\alpha}$ gilt nicht für Holzwerkstoffplatten

$f_{head,k}$ = charakteristischer Kopfdurchziehparameter nach Tabelle A3.1

$$k_1 = \min \left\{ \begin{array}{l} 1 \\ \frac{220}{d_{Dä.}} \end{array} \right.$$

$$k_2 = \min \left\{ \begin{array}{l} 1 \\ \frac{\sigma_{10\%}}{0.12} \end{array} \right.$$

$d_{Dä.}$ = Dämmschichtdicke in mm

$\sigma_{10\%}$ = Druckspannung des Dämmstoffes bei 10 % Stauchung in N/mm²



Schraubenwerk Gaisbach GmbH

Befestigung von Aufdach-Dämmsystemen

Anhang 5

der Europäischen Technischen Bewertung
ETA-18/0031 vom 15.02.2018

Europäisches Bewertungsdokument EAD 130118-00-0603 "Schrauben als Holzverbindungsmitel"

EN 300 (07.2006), Platten aus langen, flachen, ausgerichteten Spänen (OSB) – Definitionen, Klassifizierung und Anforderungen

EN 312 (09.2010), Spanplatten – Anforderungen

EN 338 (04.2016), Bauholz für tragende Zwecke – Festigkeitsklassen

EN 622-2 (04.2004) +AC (12.2005), Faserplatten – Anforderungen – Teil 2: Anforderungen an harte Platten

EN 622-3 (04.2004), Faserplatten – Anforderungen – Teil 3: Anforderungen an mittelharte Platten

EN 634-1 (03.1995), Zementgebundene Spanplatten – Anforderungen – Teil 1: Allgemeine Anforderungen

EN 636 (03.2015), Sperrholz – Anforderungen

EN 826 (03.2013), Wärmedämmstoffe für das Bauwesen – Bestimmung des Verhaltens bei Druckbeanspruchung

EN 1993-1-4 (10.2006) +A1 (06.2015), Eurocode 3 – Bemessung und Konstruktion von Stahlbauten – Teil 1-4: Allgemeine Bemessungsregeln – Ergänzende Regeln zur Anwendung von nichtrostenden Stählen

EN 1995-1-1 (11.2004), +AC (6.2006), +A1 (06.2008), +A2 (05.2014), Eurocode 5 – Bemessung und Konstruktion von Holzbauwerken – Teil 1-1: Allgemeines – Allgemeine Regeln und Regeln für den Hochbau

EN 10088-1 (10.2014), Nichtrostende Stähle – Teil 1: Verzeichnis der nichtrostenden Stähle

EN 13353:2008+A1 (05.2011), Massivholzplatten (SWP) – Anforderungen

EN 13986:2004+A1 (04.2015), Holzwerkstoffe zur Verwendung im Bauwesen – Eigenschaften, Bewertung der Konformität und Kennzeichnung

EN 14080 (06.2013), Holzbauwerke – Brettschichtholz und Balkenschichtholz – Anforderungen

EN 14081-1 (02.2016), Holzbauwerke – Nach Festigkeit sortiertes Bauholz für tragende Zwecke mit rechteckigem Querschnitt – Teil 1: Allgemeine Anforderungen

EN 14374 (11.2004), Holzbauwerke – Furnierschichtholz für tragende Zwecke – Anforderungen



Schraubenwerk Gaisbach GmbH

Bezugsdokumente

Anhang 6

der Europäischen Technischen Bewertung
ETA-18/0031 vom 15.02.2018