

Zulassungsstelle für Bauprodukte und Bauarten

Bautechnisches Prüfamts

Eine vom Bund und den Ländern
gemeinsam getragene Anstalt des öffentlichen Rechts



Europäische Technische Bewertung

ETA-23/0246
vom 4. Juli 2023

Allgemeiner Teil

Technische Bewertungsstelle, die die Europäische Technische Bewertung ausstellt

Handelsname des Bauprodukts

Produktfamilie,
zu der das Bauprodukt gehört

Hersteller

Herstellungsbetrieb

Diese Europäische Technische Bewertung enthält

Diese Europäische Technische Bewertung wird ausgestellt gemäß der Verordnung (EU) Nr. 305/2011, auf der Grundlage von

Deutsches Institut für Bautechnik

Deckennagel DN

Dübel zur Verwendung im Beton für redundante nicht-tragende Systeme

MKT
Metall-Kunststoff-Technik GmbH & Co. KG
Auf dem Immel 2
67685 Weilerbach
DEUTSCHLAND

Werk 6/7

10 Seiten, davon 3 Anhänge, die fester Bestandteil dieser Bewertung sind.

EAD 330747-00-0601, Edition 06/2018

Die Europäische Technische Bewertung wird von der Technischen Bewertungsstelle in ihrer Amtssprache ausgestellt. Übersetzungen dieser Europäischen Technischen Bewertung in andere Sprachen müssen dem Original vollständig entsprechen und müssen als solche gekennzeichnet sein.

Diese Europäische Technische Bewertung darf, auch bei elektronischer Übermittlung, nur vollständig und ungekürzt wiedergegeben werden. Nur mit schriftlicher Zustimmung der ausstellenden Technischen Bewertungsstelle kann eine teilweise Wiedergabe erfolgen. Jede teilweise Wiedergabe ist als solche zu kennzeichnen.

Die ausstellende Technische Bewertungsstelle kann diese Europäische Technische Bewertung widerrufen, insbesondere nach Unterrichtung durch die Kommission gemäß Artikel 25 Absatz 3 der Verordnung (EU) Nr. 305/2011.

Besonderer Teil

1 Technische Beschreibung des Produkts

Der Deckennagel DN in den Größen 6x40 und 6x70 ist ein Dübel aus galvanisch verzinktem Stahl, der in ein Bohrloch gesetzt und durch wegkontrollierte Verspreizung verankert wird. Produkt und Produktbeschreibung sind in Anhang A dargestellt.

2 Spezifizierung des Verwendungszwecks gemäß dem anwendbaren Europäischen Bewertungsdokument

Von den Leistungen in Abschnitt 3 kann nur ausgegangen werden, wenn der Dübel entsprechend den Angaben und unter den Randbedingungen nach Anhang B verwendet wird. Die Prüf- und Bewertungsmethoden, die dieser Europäischen Technischen Bewertung zu Grunde liegen, führen zur Annahme einer Nutzungsdauer des Dübels von mindestens 50 Jahren. Die Angabe der Nutzungsdauer kann nicht als Garantie des Herstellers verstanden werden, sondern ist lediglich ein Hilfsmittel zur Auswahl des richtigen Produkts in Bezug auf die angenommene wirtschaftlich angemessene Nutzungsdauer des Bauwerks.

3 Leistung des Produkts und Angaben der Methoden ihrer Bewertung

3.1 Brandschutz (BWR 2)

Wesentliches Merkmal	Leistung
Brandverhalten	Klasse A1
Feuerwiderstand	Siehe Anhang C1

3.2 Sicherheit bei der Nutzung (BWR 4)

Wesentliches Merkmal	Leistung
Charakteristischer Widerstand für alle Lastrichtungen und Versagensarten für vereinfachtes Bemessungsverfahren	Siehe Anhang C1
Dauerhaftigkeit	Siehe Anhang B1

4 Angewandtes System zur Bewertung und Überprüfung der Leistungsbeständigkeit mit der Angabe der Rechtsgrundlage

Gemäß dem Europäischen Bewertungsdokument EAD Nr. 330747-00-0601 gilt folgende Rechtsgrundlage: [97/161/EG].

Folgendes System ist anzuwenden: 2+

5 Für die Durchführung des Systems zur Bewertung und Überprüfung der Leistungsbeständigkeit erforderliche technische Einzelheiten gemäß anwendbarem Europäischen Bewertungsdokument

Technische Einzelheiten, die für die Durchführung des Systems zur Bewertung und Überprüfung der Leistungsbeständigkeit notwendig sind, sind Bestandteil des Prüfplans, der beim Deutschen Institut für Bautechnik hinterlegt ist.

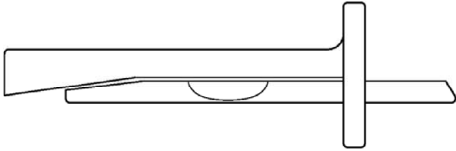
Ausgestellt in Berlin am 4. Juli 2023 vom Deutschen Institut für Bautechnik

Dipl.-Ing. Beatrix Wittstock
Referatsleiterin

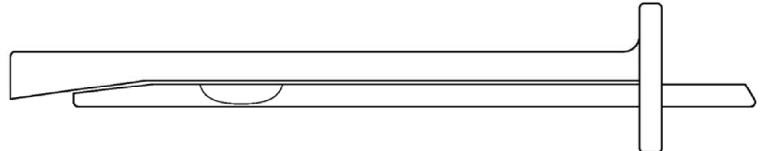
Beglaubigt
Tempel

Deckennagel DN

Deckennagel DN 6x40

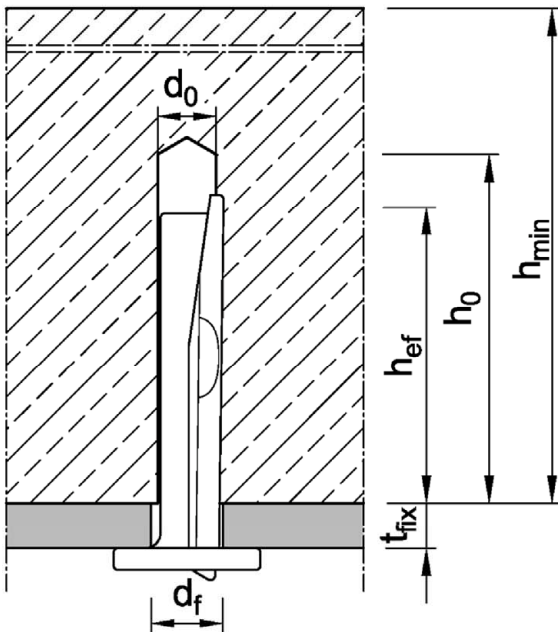


Deckennagel DN 6x70

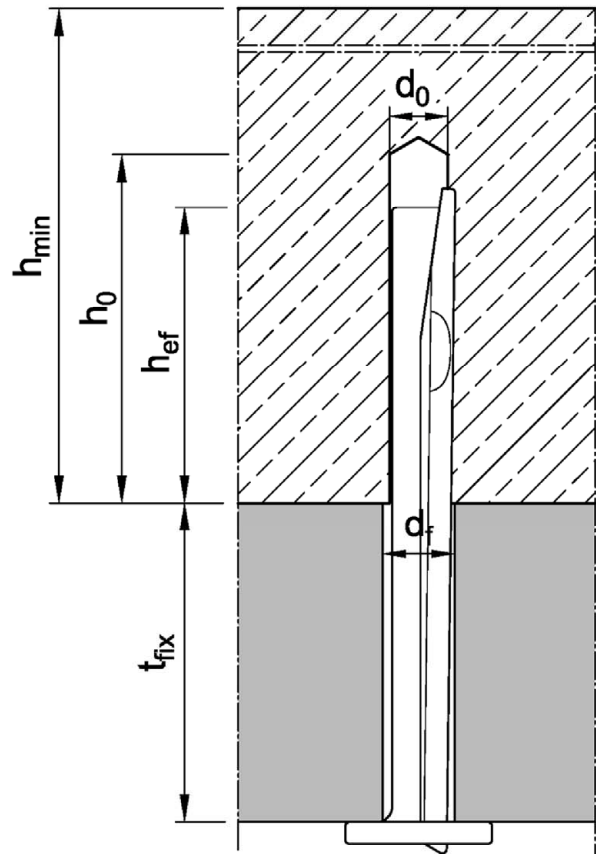


Einbauzustand

DN 6x40



DN 6x70



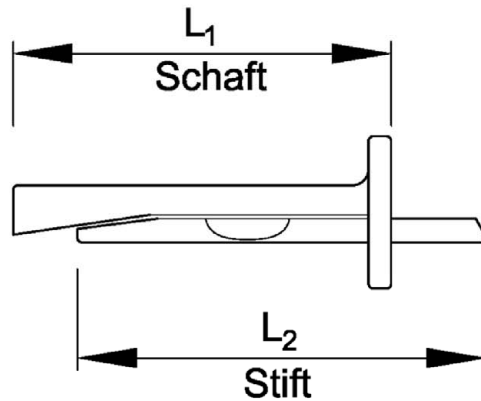
- d_0 = Bohrenenddurchmesser
- h_{ef} = effektive Verankerungstiefe
- h_0 = Bohrlochtiefe
- h_{min} = Mindestbauteildicke
- t_{fix} = Anbauteildicke
- d_f = Durchgangsloch im anzuschließenden Anbauteil

Deckennagel DN

Produktbeschreibung
Produkt und Einbauzustand

Anhang A1

Prägung



Prägung:

z.B.: \diamond DN 6x40 oder \diamond DN 6x70

\diamond Werkzeugen
DN Dübelkennung

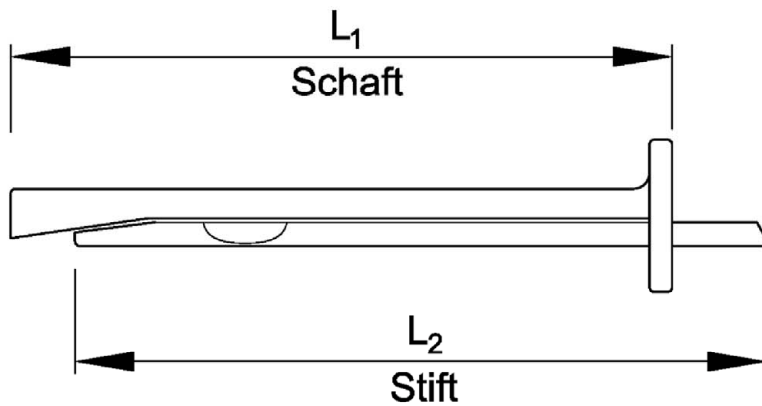


Tabelle A1: Abmessungen

Deckennagelgröße		DN 6x40	DN 6x70
Schaftlänge	L1 [mm]	40	70
Stiftlänge	L2 [mm]	43	73

Tabelle A2: Werkstoffe

Teil	Benennung	Werkstoff
1	Schaft	Stahl galvanisch verzinkt $\geq 5 \mu\text{m}$
2	Stift	Stahl galvanisch verzinkt $\geq 5 \mu\text{m}$

Deckennagel DN

Produktbeschreibung
Prägung, Abmessungen, Material

Anhang A2

Spezifizierung des Verwendungszwecks

Deckennagel	DN 6x40	DN 6x70
Dübel zur Verwendung im Beton für redundante nichttragende Systeme nach EN 1992-4:2018		
Statische oder quasi-statische Einwirkung	✓	
Brandbeanspruchung	R30 bis R120	
Verankerungsgrund	verdichteter, bewehrter oder unbewehrter Normalbeton ohne Fasern nach EN 206:2013+A1:2016	
Festigkeitsklassen	C20/25 bis C50/60 nach EN 206:2013+A1:2016	
Gerissener und ungerissener Beton	✓	

Anwendungsbedingungen (Umweltbedingungen):

- Bauteile unter den Bedingungen trockener Innenräume

Bemessung:

- Die Bemessung der Verankerungen erfolgt unter der Verantwortung eines auf dem Gebiet der Verankerungen und des Betonbaus erfahrenen Ingenieurs.
- Unter Berücksichtigung der zu verankernden Lasten sind prüfbare Berechnungen und Konstruktionszeichnungen anzufertigen. Auf den Konstruktionszeichnungen ist die Lage des Dübels (z. B. Lage des Dübels zur Bewehrung oder zu den Auflagern usw.) anzugeben.
- Bemessung der Verankerungen nach EN 1992-4:2018, Anhang G, Verfahren C

Einbau:

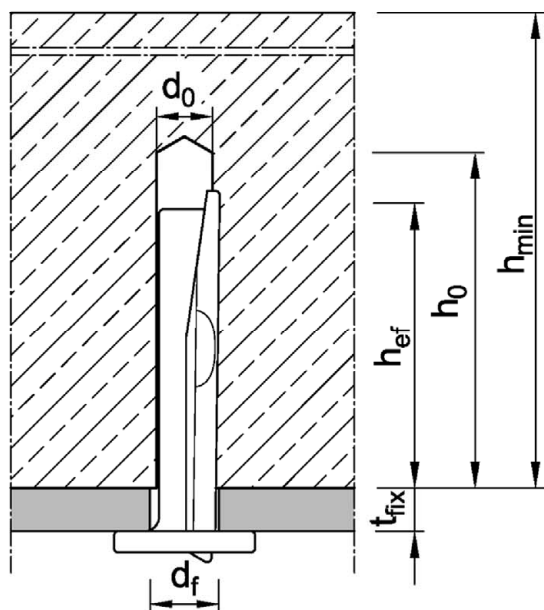
- Bohrlochherstellung durch Hammerbohren oder Saugbohren
- Einbau durch entsprechend geschultes Personal unter der Verantwortung des Bauleiters
- Anordnung der Bohrlöcher ohne Beschädigung der Bewehrung
- Überkopfmontage zulässig

Deckennagel DN	Anhang B1
Verwendungszweck Spezifikation	

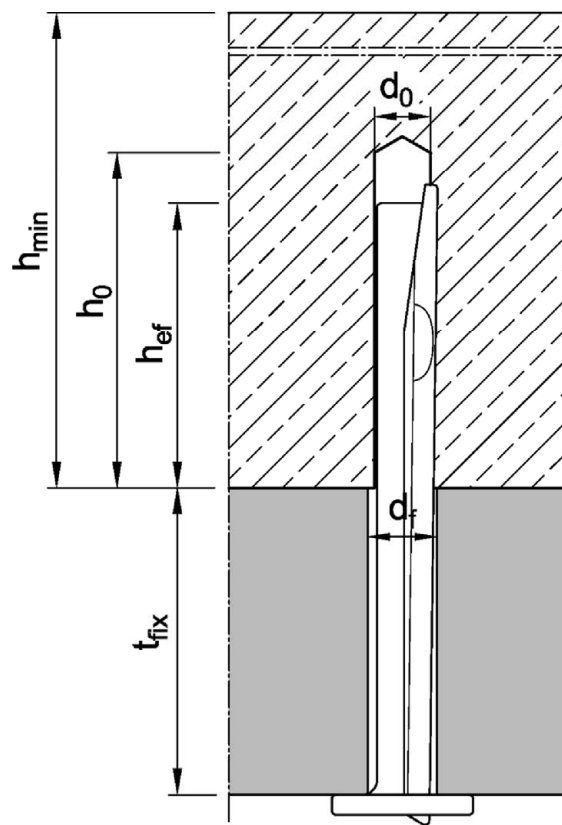
Tabelle B1: Montagekennwerte

Deckennagel			DN 6x40	DN 6x70
Bohrerinnendurchmesser	d_0	[mm]	6,0	
Bohrerschneidendurchmesser	$d_{cut} \leq$	[mm]	6,4	
Bohrlochtiefe	$h_0 \geq$	[mm]	40	
Effektive Verankerungstiefe	$h_{ef} \geq$	[mm]	32	
Durchgangsloch im anzuschließenden Anbauteil	$d_f \leq$	[mm]	7	
Anbauteildicke	$t_{fix} \leq$	[mm]	5	35
Mindestbauteildicke	h_{min}	[mm]	80	
Minimaler Randabstand	c_{min}	[mm]	150	
Minimaler Achsabstand	s_{min}	[mm]	200	

DN 6x40



DN 6x70



Deckennagel DN

Verwendungszweck
Montagekennwerte

Anhang B2

Montageanweisung

1		Bohrloch senkrecht zur Betonoberfläche erstellen.
2		Bohrlochreinigung durch ausblasen oder aussaugen. oder Bei Erreichen der Bohrlochtiefe den Bohrer bei eingeschalteter Bohrmaschine herausziehen. Um das Bohrmehl im Bohrloch zu reduzieren, diesen Schritt am Bohrlochgrund beginnend mindestens dreimal wiederholen (Lüften des Bohrlochs).
3		Deckennagel bis Anbauteilkontakt einsetzen.
4		Den hervorstehenden Stift einschlagen.

Deckennagel DN

Verwendungszweck
Montageanweisung

Anhang B3

Tabelle C1: Charakteristische Werte für alle Lastrichtungen und Versagensarten

Deckennagel			DN 6x40	DN 6x70
Montagebeiwert	γ_{inst}	[-]	1,0	
Alle Lastrichtungen				
Charakteristischer Widerstand im gerissenen und ungerissenen Beton C20/25 bis C50/60	F_{Rk}	[kN]	5,0	
Teilsicherheitsbeiwert ¹⁾	γ_M	[-]	1,5	
Minimaler Randabstand	$c_{cr} = c_{min}$	[mm]	150	
Minimaler Achsabstand	$s_{cr} = s_{min}$	[mm]	200	
Stahlversagen mit Hebelarm				
Charakteristisches Biegemoment	$M^0_{Rk,s}$	[Nm]	5,1	
Teilsicherheitsbeiwert ¹⁾	γ_{Ms}	[-]	1,25	

¹⁾ sofern keine anderen nationalen Regelungen vorliegen.

Tabelle C2: Charakteristische Werte unter Brandbeanspruchung

Deckennagel			DN 6x40	DN 6x70	
alle Lastrichtungen					
Feuerwiderstandsklasse	R30	Charakteristischer Widerstand	$F_{Rk,fi}$	[kN]	0,74
	R60		$F_{Rk,fi}$	[kN]	0,61
	R90		$F_{Rk,fi}$	[kN]	0,49
	R120		$F_{Rk,fi}$	[kN]	0,42
Stahlversagen mit Hebelarm					
Feuerwiderstandsklasse	R30	Charakteristischer Biege­widerstand	$M^0_{Rk,s,fi}$	[Nm]	0,39
	R60		$M^0_{Rk,s,fi}$	[Nm]	0,33
	R90		$M^0_{Rk,s,fi}$	[Nm]	0,26
	R120		$M^0_{Rk,s,fi}$	[Nm]	0,23
Teilsicherheitsbeiwert, Achs- und Randabstände					
Feuerwiderstandsklasse	R30 bis R120	Teilsicherheitsbeiwert	$\gamma_{M,fi}$	[-]	1,0
		Achsabstand	$s_{cr,fi}$	[mm]	200
		Randabstand	$c_{cr,fi}$	[mm]	150
Bei mehrseitiger Brandbeanspruchung $c \geq 300$ mm					

Deckennagel DN

Leistung
Charakteristische Werte

Anhang C1