

CLOU POUR PLAFOND

Acier, Zingué

PRODUCT CHARACTERISTICS

- Tige d'impact sur fût de la cheville
- Fût de la cheville avec plaque perforée et coin d'expansion
- Agrément technique européen
- Résistance au feu R30, R60, R90 et R120

DOMAINE D'APPLICATION

- L'utilisation d'un clou pour plafond est limitée au montage multiple de systèmes non porteurs dans le béton : Fixation bénéficiant d'un Agrément Technique Européen pour une utilisation dans le béton fissuré (zone de tension) et le béton non fissuré (zone de compression).
- Pour cette raison, les mesures suivantes s'appliquent aux fixations avec un clou pour plafond :
- La fixation bénéficie d'un Agrément Technique Européen pour une utilisation sur béton standard armé ou non, ayant une classe de résistance comprise entre C20/25 min. et C50/60 max. conformément à la norme EN 206-1:2000-12
- Le clou pour plafond ne peut être utilisé que dans les zones soumises à une atmosphère ambiante sèche
- Convient pour la fixation de charges essentiellement statiques (par exemple poids propre, raccords, matériaux stockés) ou quasi-statiques (par exemple construction de façades, rampes)
- Convient pour la fixation d'habillages de plafonds légers et de plafonds suspendus, de profilés métalliques, de bandes perforées, de suspensions à vernier, de baguettes en bois, de lattes en bois, de lattes à toit, etc.

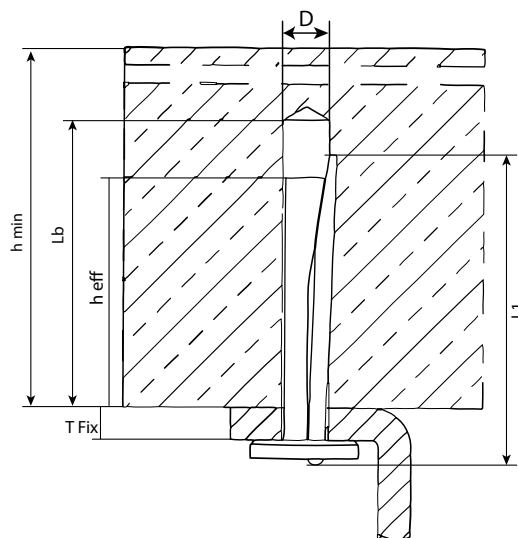
MODE D'EMPLOI

- Installation sur place
- Créez un trou de perçage perpendiculaire à la surface du béton
- Nettoyez le trou de perçage en le soufflant ou en l'aspirant
- Lorsque la profondeur du trou de perçage est atteinte, il est également possible de retirer le foret tout en laissant la perceuse allumée. Afin de réduire la quantité de poussières de perçage dans le trou de perçage, répétez cette étape au moins trois fois, en commençant par le fond du trou de perçage (ventiler le trou de perçage)
- Insérez le clou pour plafond jusqu'à ce qu'il touche la fixation
- Enfoncez le téton qui dépasse
- L'installation doit être effectuée conformément à l'ATE.



DESCRIPTION

- Capacité de charge élevée dans le béton fissuré et non fissuré
- Diamètre de perçage réduit et faible profondeur d'ancrage effective
- Classe de résistance au feu R120



Réf.	Diamètre nominal	Longueur nominale	Diamètre de perçage	Profondeur de perçage min.	Profondeur d'ancrage (h _{nom})	Épaisseur à fixer max. (t _{fix})	Contenu	Packaging Type
90500603510	6 mm	40 mm	6 mm	40 mm	32 mm	5 mm	100 Pièce	boîtes en carton
90500603519	6 mm	40 mm	6 mm	40 mm	32 mm	5 mm	100 Pièce	boîtes en carton
90500606510	6 mm	70 mm	6 mm	40 mm	32 mm	35 mm	100 Pièce	boîtes en carton
90500606519	6 mm	70 mm	6 mm	40 mm	32 mm	35 mm	100 Pièce	boîtes en carton